

B340

KAHVA, JOSSA TAIVUTETTU SIVUPUTKI D.20



PA6
+G.F.

UL94
HB



Materiaalit:

Muovipääty:

Vahvistettu polyamidi. Kestää öljyjä ja rasvoja.

Putki:

Alumiiniseos 6060.

Pinnat:

Muovipääty:

Satinoitu.

Putki:

Sileä.

Väri:

Muovipääty:

Musta (RAL 9011).

Putki:

Maalattu epoksijauheella.

Versio B340-97: Hopea (RAL 9007 koodi 97).

Versio B340-98: Musta moaree (koodi 98).

Reikä:

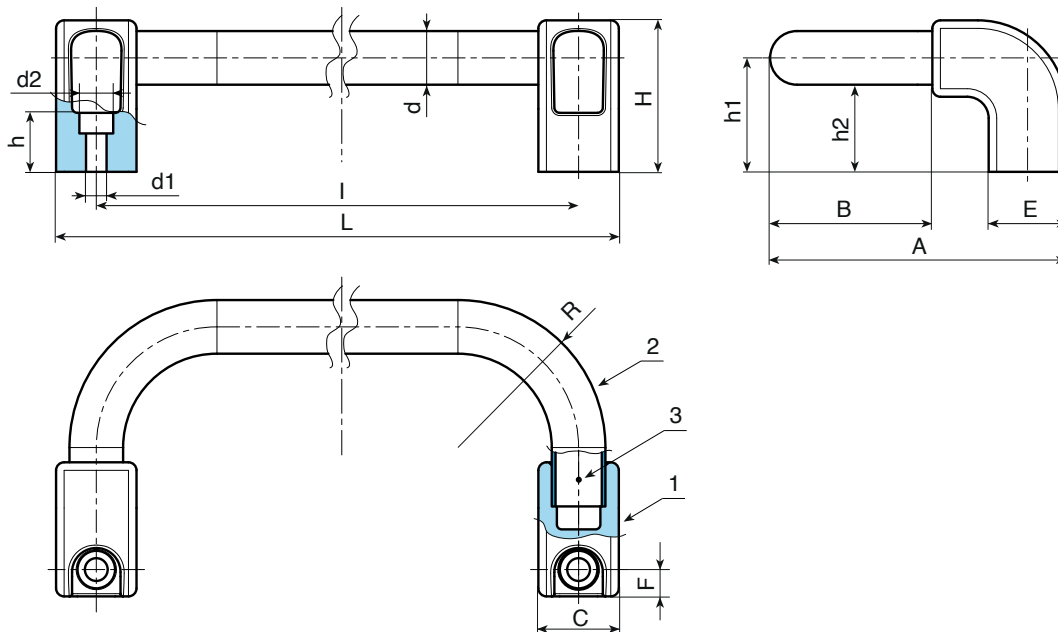
Sileä läpireikä, painettu muoviin.

Kiinnitys:

Putki on kiinnitetty muovipäätyihin joustavalla jousiterästäpilla (3) d.6x27, joka on sijoitettu päädyn alaosaan.

Erikoistilaukset:

- Määrästä riippuen voidaan tilauksesta toimittaa piirustuksen mukainen kahva.
- Tilauksesta saatavana on ruuvin peitetulppia.
- Määrästä riippuen tilauksesta toimitetaan värit kuten taulukossa värit [sivulla].



B340 - Versio, maalattu musta moaree, koodi 98

Koodi	art.	L	l	d	d2	A	B	C	E	F	H	h	h1	h2	R	d1	
B340200.0002	B340200.TG200198	230	200	20	14.5	110.5	60.5	30	29	10	57	19.5	42.5	32.5	55	8.5	158
B340300.0002	B340300.TG200198	330	300	20	14.5	110.5	60.5	30	29	10	57	19.5	42.5	32.5	55	8.5	183
B340500.0002	B340500.TG200198	530	500	20	14.5	110.5	60.5	30	29	10	57	19.5	42.5	32.5	55	8.5	226

B340 - Versio, maalattu hopeamaalilla, koodi 97

Koodi	art.	l	L	d	d2	A	B	C	E	F	H	h	h1	h2	R	d1	
B340200.0001	B340200.TG200197	200	230	20	14.5	110.5	60.5	30	29	10	57	19.5	42.5	32.5	55	8.5	158
B340300.0001	B340300.TG200197	300	330	20	14.5	110.5	60.5	30	29	10	57	19.5	42.5	32.5	55	8.5	183
B340500.0001	B340500.TG200197	500	530	20	14.5	110.5	60.5	30	29	10	57	19.5	42.5	32.5	55	8.5	226