

# B340



## MANIJA CON TUBO LATERAL PLEGADO D.20

### Materiales:

#### Puntal de plástico:

Poliamida reforzada. Resistente a aceites y grasas.

#### Tubo:

Aluminio aleación 6060.

### Superficies:

#### Puntal de plástico:

Satinada.

#### Tubo:

Lisa.

### Color:

#### Puntal de plástico:

Negro (RAL 9011).

#### Tubo:

Pintado con polvos epoxídicos.

Versión B340-97: Plata (RAL 9007 cód. 97).

Versión B340-98: Negro veteadado (cód. 98).

### Orificio:

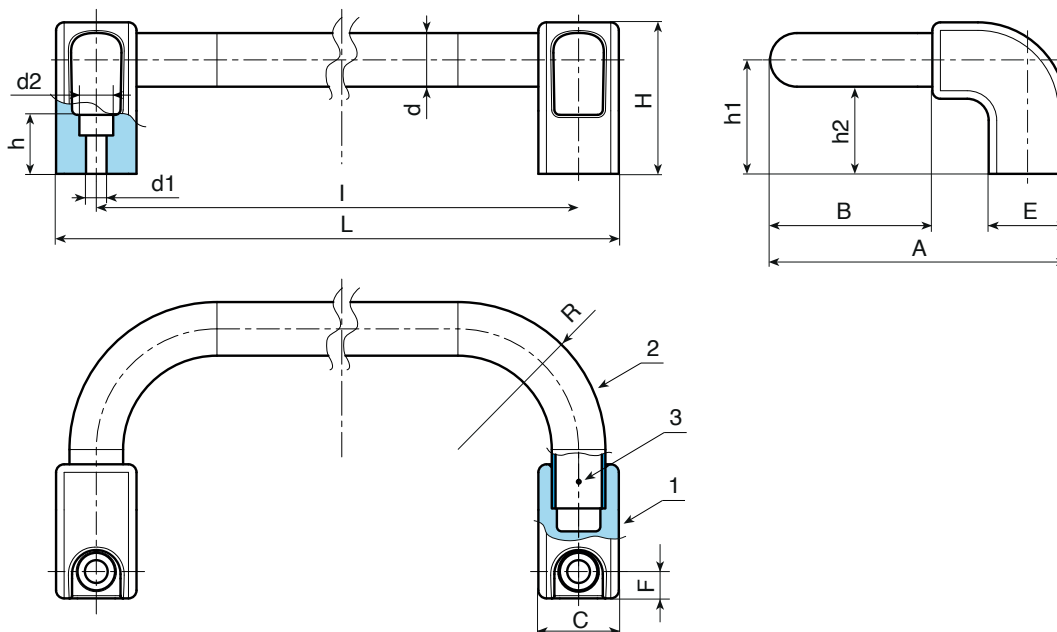
Orificio liso pasante obtenido mediante moldeo del plástico.

### Fijación:

El tubo está fijado a los puntales de plástico mediante un pasador de resorte (3) de acero armónico d.6x27, insertado en la parte inferior del puntal.

### Requerimientos especiales:

- A petición, y por ciertas cantidades, longitud de la manija según dibujo.
- A petición, se pueden suministrar tapones cubretornillo.
- Bajo pedido, y por determinadas cantidades, colores según la tabla de la [pág.].



### B340 - Versión pintada negra veteadada cód. 98

Código	art.	L	l	d	d2	A	B	C	E	F	H	h	h1	h2	R	d1	g
B340200.0002	B340200.TG200198	230	200	20	14.5	110.5	60.5	30	29	10	57	19.5	42.5	32.5	55	8.5	158
B340300.0002	B340300.TG200198	330	300	20	14.5	110.5	60.5	30	29	10	57	19.5	42.5	32.5	55	8.5	183
B340500.0002	B340500.TG200198	530	500	20	14.5	110.5	60.5	30	29	10	57	19.5	42.5	32.5	55	8.5	226

### B340 - Versión pintada plata cód. 97

Código	art.	l	L	d	d2	A	B	C	E	F	H	h	h1	h2	R	d1	g
B340200.0001	B340200.TG200197	200	230	20	14.5	110.5	60.5	30	29	10	57	19.5	42.5	32.5	55	8.5	158
B340300.0001	B340300.TG200197	300	330	20	14.5	110.5	60.5	30	29	10	57	19.5	42.5	32.5	55	8.5	183
B340500.0001	B340500.TG200197	500	530	20	14.5	110.5	60.5	30	29	10	57	19.5	42.5	32.5	55	8.5	226

