

# B340

## ROHRGRIFF Ø20 MM GEBOGEN MIT DURCHGANGSBOHRUNG



**Material:**

**Endstück aus Kunststoff:**

Polyamid glasfaserverstärkt (PA6+GF). Öl- und fettbeständig.

**Rohr:**

Aluminiumlegierung 6060.

**Oberflächen:**

**Endstück aus Kunststoff:**

Matt.

**Rohr:**

Glatt.

**Farbe:**

**Endstück aus Kunststoff:**

Schwarz (RAL 9011).

**Rohr:**

Epoxydpulverbeschichtet.

Ausführung B340-97: Silber (RAL 9007 Code 97).

Ausführung B340-98: Schwarz moiriert (Code 98).

**Loch:**

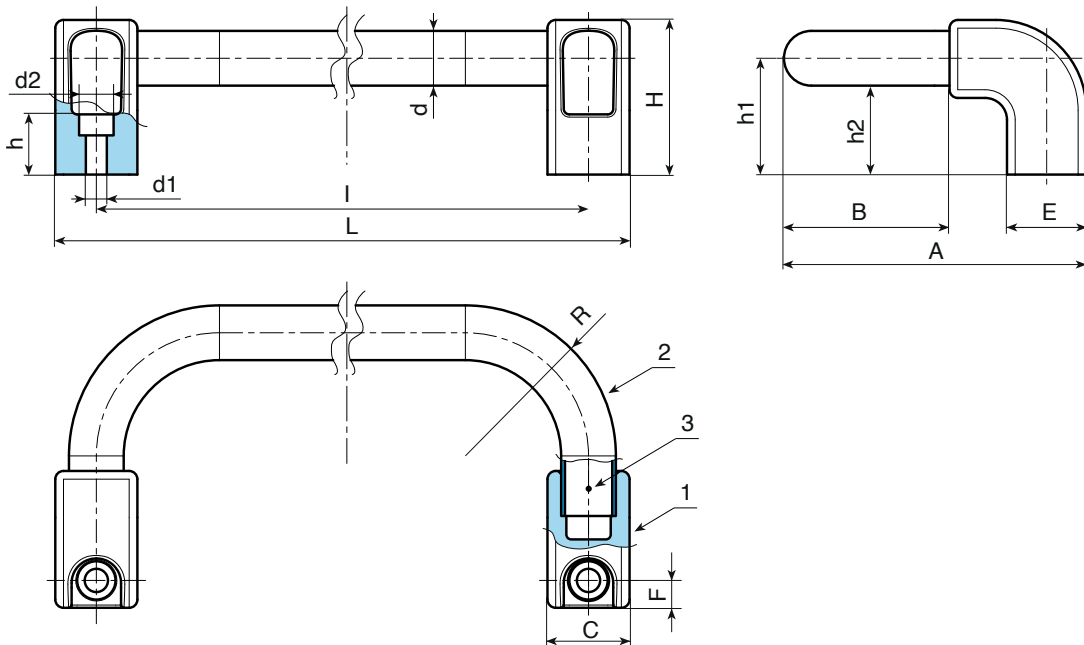
Durchgangsbohrung, die durch Formung im Kunststoff hergestellt wird.

**Befestigung:**

Das Rohr ist fest mit den beiden Endstücken verbunden.

**Weitere Möglichkeiten:**

- Auf Anfrage und ab bestimmten Abnahmemengen sind die Griffängen kundenspezifisch nach Zeichnung erhältlich.
- Auf Anfrage sind Abdeckungen der Schrauben erhältlich.
- Individuelle Farben möglich, siehe Farbtabelle [S. 959].



**B340 - Schwarz lackierte Ausführung - Code 98**

Code	Art.	L	l	d	d2	A	B	C	E	F	H	h	h1	h2	R	d1	
B340200.0002	B340200.TG200198	230	200	20	14.5	110.5	60.5	30	29	10	57	19.5	42.5	32.5	55	8.5	158
B340300.0002	B340300.TG200198	330	300	20	14.5	110.5	60.5	30	29	10	57	19.5	42.5	32.5	55	8.5	183
B340500.0002	B340500.TG200198	530	500	20	14.5	110.5	60.5	30	29	10	57	19.5	42.5	32.5	55	8.5	226

**B340 - Silberfarben lackierte Ausführung - Code 97**

Code	Art.	l	L	d	d2	A	B	C	E	F	H	h	h1	h2	R	d1	
B340200.0001	B340200.TG200197	200	230	20	14.5	110.5	60.5	30	29	10	57	19.5	42.5	32.5	55	8.5	158
B340300.0001	B340300.TG200197	300	330	20	14.5	110.5	60.5	30	29	10	57	19.5	42.5	32.5	55	8.5	183
B340500.0001	B340500.TG200197	500	530	20	14.5	110.5	60.5	30	29	10	57	19.5	42.5	32.5	55	8.5	226

