

V330CIN

ТРУБЧАТАЯ РУЧКА D. 30 ИЗ НЕРЖАВЕЮЩЕЙ СТАЛИ

+135°
-30°

PA6
+G.F.

UL94
HB

RoHS
COMPLIANT

INOX

Материалы:

Наконечник из пластика:

Усиленный полиамид. Устойчивость к маслам и жирам.

Трубка:

Нержавеющая сталь (AISI 304).

Поверхность:

Наконечник из пластика:

Сатинирован.

Трубка:

Полирован. натуральн.

Цвет:

Наконечник из пластика:

Черн. (Ral 9011).

Трубка:

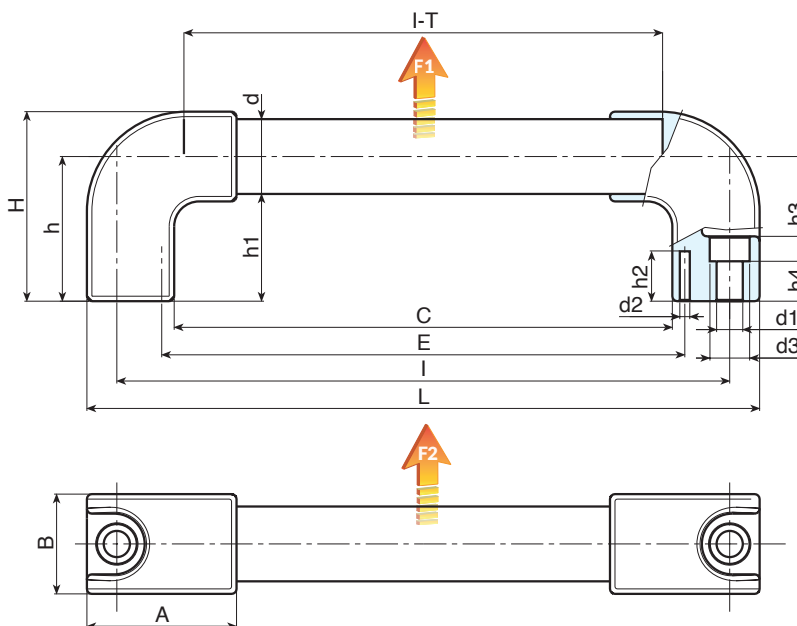
Натуральн.

Отверстие:

Гладкое сквозное пластмассовое отверстие полученное при штамповании.

Специальные запросы:

- По запросу, при наличии объемов, ручки могут изготавливаться другой длины согласно чертежа.
- По запросу возможна поставка пробок для закрывания винтов.
- По запросу, при наличии объемов, изделия могут изготавливаться другого цвета, согласно таблице цветов на [стр.].



INOX

Код	арт.	L	I	C	E	A	B	T	H	h	h1	h4	h3	h2	d	d3	d2	d1	g	F1 (kN)	F2 (kN)
V330200.0001	V330200.TG3001CIN	224	200	154	164	60	40	54	77	58	43	16	11	19	30	16	4	10.5	235	3,4	2,9
V330250.0001	V330250.TG3001CIN	274	250	204	214	60	40	54	77	58	43	16	11	19	30	16	4	10.5	250	3,8	3,2
V330300.0001	V330300.TG3001CIN	324	300	254	264	60	40	54	77	58	43	16	11	19	30	16	4	10.5	270	3,2	2,9
V330350.0001	V330350.TG3001CIN	374	350	304	314	60	40	54	77	58	43	16	11	19	30	16	4	10.5	285	2,7	2,4
V330400.0001	V330400.TG3001CIN	424	400	354	364	60	40	54	77	58	43	16	11	19	30	16	4	10.5	305	2,4	2,2
V330500.0001	V330500.TG3001CIN	524	500	454	464	60	40	54	77	58	43	16	11	19	30	16	4	10.5	340	1,9	1,7
V330600.0001	V330600.TG3001CIN	624	600	554	564	60	40	54	77	58	43	16	11	19	30	16	4	10.5	370	1,6	1,4
V330700.0001	V330700.TG3001CIN	724	700	654	664	60	40	54	77	58	43	16	11	19	30	16	4	10.5	405	1,4	1,25