

B330CIN

PUXADOR TUBULAR D. 30 EM AÇO INOXIDÁVEL

+135°
-30°

PA6
+G.F.

UL94
HB

RoHS
COMPLIANT

INOX

Materiais:

Extremidade em plástico:

Poliamida reforçada. Resistente a óleos e massas lubrificantes.

Tubo:

Aço inoxidável (Aisi 304).

Superfície:

Extremidade em plástico:

Acetinada.

Tubo:

Brilhante natural.

Cor:

Extremidade em plástico:

Preto (RAL 9011).

Tubo:

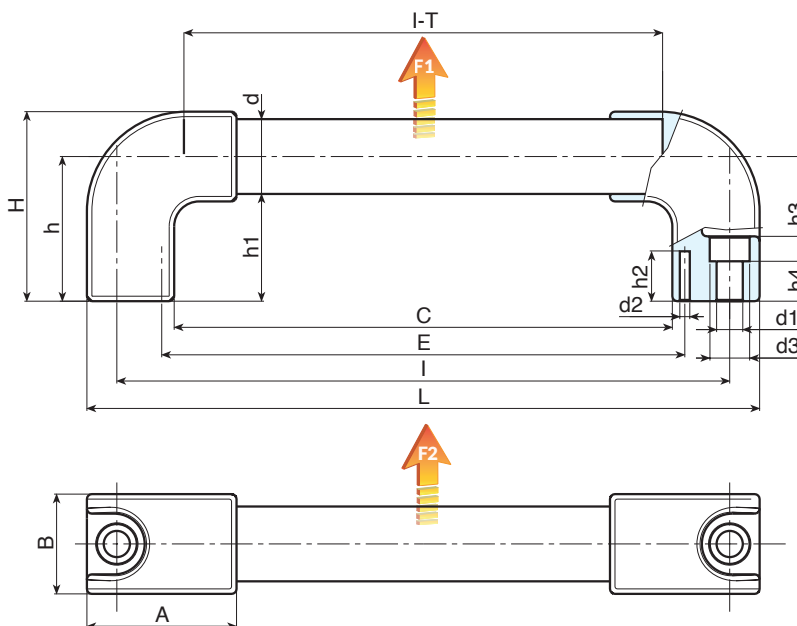
Natural.

Furo:

Furo liso passante obtido por moldagem no plástico.

Pedidos especiais:

- A pedido e por quantidade, comprimento do puxador mediante desenho.
- A pedido, é possível fornecer tampões para cobrir parafusos.
- A pedido e por quantidade, cores conforme a tabela de cores [pág.].



INOX

Código	art.	L	I	C	E	A	B	T	H	h	h1	h4	h3	h2	d	d3	d2	d1	g	F1 (kN)	F2 (kN)
B330200.0001	B330200.TG3001CIN	224	200	154	164	60	40	54	77	58	43	16	11	19	30	16	4	10.5	235	3,4	2,9
B330250.0001	B330250.TG3001CIN	274	250	204	214	60	40	54	77	58	43	16	11	19	30	16	4	10.5	250	3,8	3,2
B330300.0001	B330300.TG3001CIN	324	300	254	264	60	40	54	77	58	43	16	11	19	30	16	4	10.5	270	3,2	2,9
B330350.0001	B330350.TG3001CIN	374	350	304	314	60	40	54	77	58	43	16	11	19	30	16	4	10.5	285	2,7	2,4
B330400.0001	B330400.TG3001CIN	424	400	354	364	60	40	54	77	58	43	16	11	19	30	16	4	10.5	305	2,4	2,2
B330500.0001	B330500.TG3001CIN	524	500	454	464	60	40	54	77	58	43	16	11	19	30	16	4	10.5	340	1,9	1,7
B330600.0001	B330600.TG3001CIN	624	600	554	564	60	40	54	77	58	43	16	11	19	30	16	4	10.5	370	1,6	1,4
B330700.0001	B330700.TG3001CIN	724	700	654	664	60	40	54	77	58	43	16	11	19	30	16	4	10.5	405	1,4	1,25