

B330CIN

+135°
-30°

PA6
+G.F.

UL94
HB

RoHS
COMPLIANT

ROHRGRIFF Ø30 MM AUS EDELSTAHL MIT DURCHGANGSBOHRUNG

INOX

Material:

Endstück aus Kunststoff:

Polyamid glasfaserverstärkt (PA6+GF). Öl- und fettbeständig.

Rohr:

Edelstahl (AISI 304).

Oberfläche:

Endstück aus Kunststoff:

Matt.

Rohr:

Naturlanz.

Farbe:

Endstück aus Kunststoff:

Schwarz (RAL 9011).

Rohr:

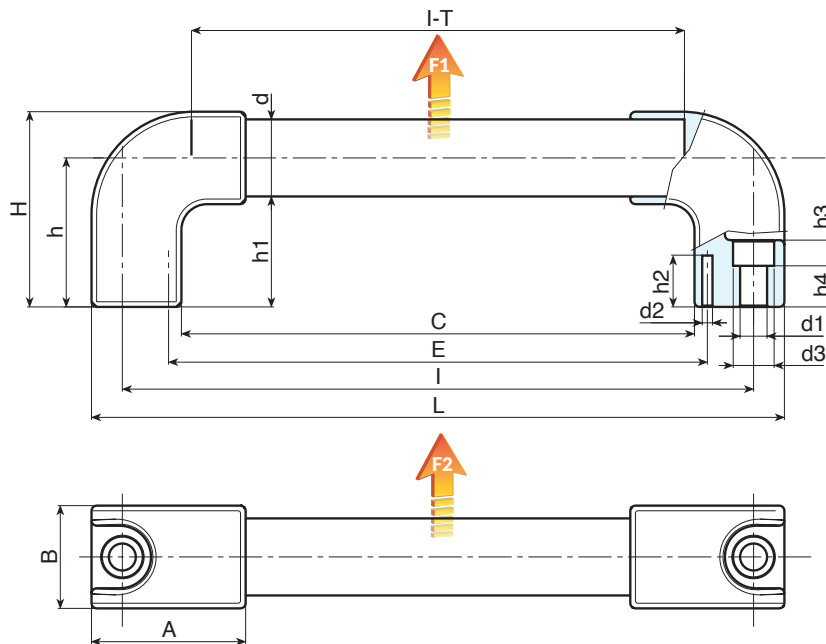
Natur.

Loch:

Durchgangsbohrung, die durch Formung im Kunststoff hergestellt wird.

Weitere Möglichkeiten:

- Auf Anfrage und ab bestimmten Abnahmemengen sind die Griffhöhen kundenspezifisch nach Zeichnung erhältlich.
- Auf Anfrage sind Abdeckungen der Schrauben erhältlich.
- Individuelle Farben möglich, siehe Farbtabelle [S. 959].



INOX

Code	Art.	L	I	C	E	A	B	T	H	h	h1	h4	h3	h2	d	d3	d2	d1	9	F1 (kN)	F2 (kN)
B330200.0001	B330200.TG3001CIN	224	200	154	164	60	40	54	77	58	43	16	11	19	30	16	4	10.5	235	3,4	2,9
B330250.0001	B330250.TG3001CIN	274	250	204	214	60	40	54	77	58	43	16	11	19	30	16	4	10.5	250	3,8	3,2
B330300.0001	B330300.TG3001CIN	324	300	254	264	60	40	54	77	58	43	16	11	19	30	16	4	10.5	270	3,2	2,9
B330350.0001	B330350.TG3001CIN	374	350	304	314	60	40	54	77	58	43	16	11	19	30	16	4	10.5	285	2,7	2,4
B330400.0001	B330400.TG3001CIN	424	400	354	364	60	40	54	77	58	43	16	11	19	30	16	4	10.5	305	2,4	2,2
B330500.0001	B330500.TG3001CIN	524	500	454	464	60	40	54	77	58	43	16	11	19	30	16	4	10.5	340	1,9	1,7
B330600.0001	B330600.TG3001CIN	624	600	554	564	60	40	54	77	58	43	16	11	19	30	16	4	10.5	370	1,6	1,4
B330700.0001	B330700.TG3001CIN	724	700	654	664	60	40	54	77	58	43	16	11	19	30	16	4	10.5	405	1,4	1,25