

V330



ТРУБЧАТАЯ РУЧКА D. 30

Материалы:

Наконечник из пластика:

Усиленный полиамид. Устойчивость к маслам и жирам.

Трубка:

Алюминиевый сплав 6060.

Поверхность:

Наконечник из пластика: Сатинирован.

Трубка: Гладк.

Цвет:

Наконечник из пластика:

Черн. (Ral 9011).

Трубка:

Версия V330-99: Анодирован. серебр.

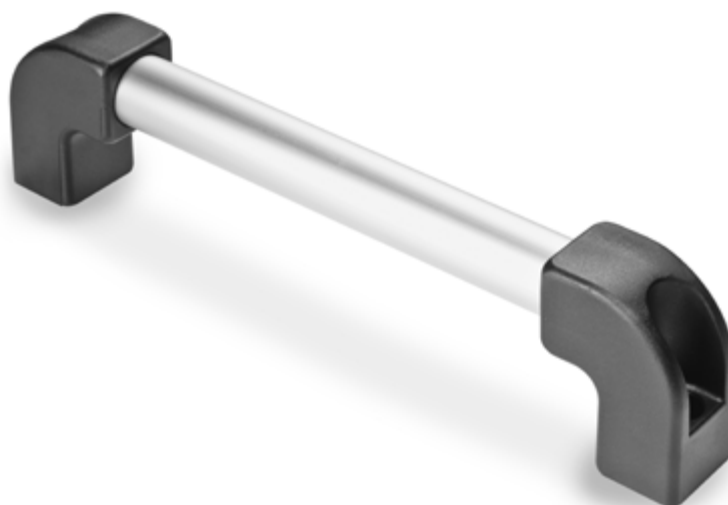
Версия V330-98: Черный с мраморным рисунком, эпоксидная порошковая покраска.

Отверстие:

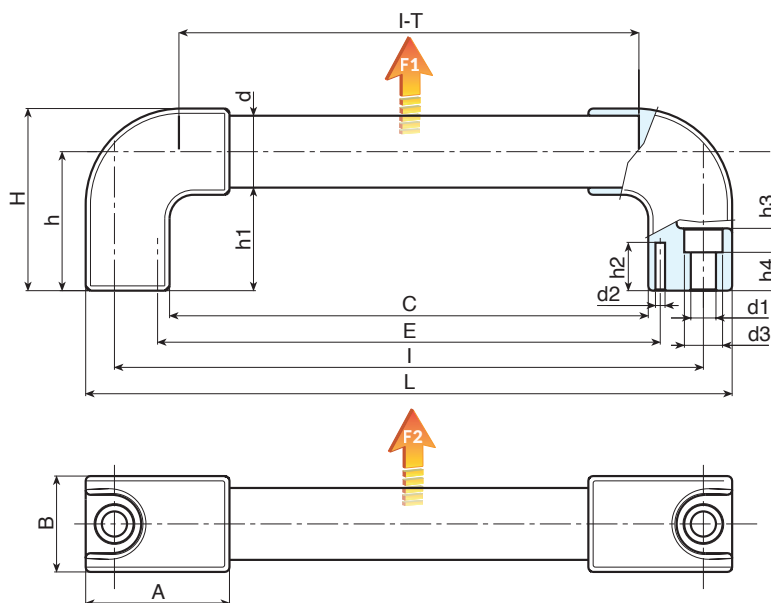
Гладкое сквозное пластмассовое отверстие полученное при штамповании.

Специальные запросы:

- По запросу, при наличии объемов, ручки могут изготавливаться другой длины согласно чертежу.
- По запросу возможна поставка пробок для закрывания винтов.
- По запросу, при наличии объемов, изделия могут изготавливаться другого цвета, согласно таблице цветов на [стр.].



B



Версия V330-99: трубка цвета анодированного серебра.

Код	арт.	L	I	C	E	A	B	T	H	h	h1	h4	h3	h2	d	d3	d2	d1	g	F1 (kN)	F2 (kN)
V330200.0003	V330200.TG3099	224	200	154	164	60	40	54	77	58	43	12	15	19	30	16	4	10.5	235	3,4	2,9
V330250.0003	V330250.TG3099	274	250	204	214	60	40	54	77	58	43	12	15	19	30	16	4	10.5	250	3,8	3,2
V330300.0003	V330300.TG3099	324	300	254	264	60	40	54	77	58	43	12	15	19	30	16	4	10.5	270	3,2	2,9
V330350.0003	V330350.TG3099	374	350	304	314	60	40	54	77	58	43	12	15	19	30	16	4	10.5	285	2,7	2,4
V330400.0004	V330400.TG3099	424	400	354	364	60	40	54	77	58	43	12	15	19	30	16	4	10.5	305	2,4	2,2
V330500.0003	V330500.TG3099	524	500	454	464	60	40	54	77	58	43	12	15	19	30	16	4	10.5	340	1,9	1,7
V330600.0003	V330600.TG3099	624	600	554	564	60	40	54	77	58	43	12	15	19	30	16	4	10.5	370	1,6	1,4
V330700.0003	V330700.TG3099	724	700	654	664	60	40	54	77	58	43	12	15	19	30	16	4	10.5	405	1,4	1,25

Версия V330-98: трубка черного цвета с мраморным рисунком.

Код	арт.	L	I	C	E	A	B	T	H	h	h1	h4	h3	h2	d	d3	d2	d1	g	F1 (kN)	F2 (kN)
V330200.0002	V330200.TG3098	224	200	154	164	60	40	54	77	58	43	12	15	19	30	16	4	10.5	235	3,4	2,9
V330250.0002	V330250.TG3098	274	250	204	214	60	40	54	77	58	43	12	15	19	30	16	4	10.5	250	3,8	3,2
V330300.0002	V330300.TG3098	324	300	254	264	60	40	54	77	58	43	12	15	19	30	16	4	10.5	270	3,2	2,9
V330350.0002	V330350.TG3098	374	350	304	314	60	40	54	77	58	43	12	15	19	30	16	4	10.5	285	2,7	2,4
V330400.0003	V330400.TG3098	424	400	354	364	60	40	54	77	58	43	12	15	19	30	16	4	10.5	305	2,4	2,2
V330500.0002	V330500.TG3098	524	500	454	464	60	40	54	77	58	43	12	15	19	30	16	4	10.5	340	1,9	1,7
V330600.0002	V330600.TG3098	624	600	554	564	60	40	54	77	58	43	12	15	19	30	16	4	10.5	370	1,6	1,4
V330700.0002	V330700.TG3098	724	700	654	664	60	40	54	77	58	43	12	15	19	30	16	4	10.5	405	1,4	1,25