

B328

+135°
-30°

PA6
+G.F.

UL94
HB

RoHS
COMPLIANT

PRZEDŁUŻENIE DLA POWIERZCHNI ZAKRZYWIONYCH DO UCHWYTU B324 "EUROMODEL" Z OTWOREM PRZELOTOWYM

Materiały:

Poliamid wzmocniony.
Odporna na oleje i tłuszcze.

Powierzchnia:

Satynowana.

Kolor:

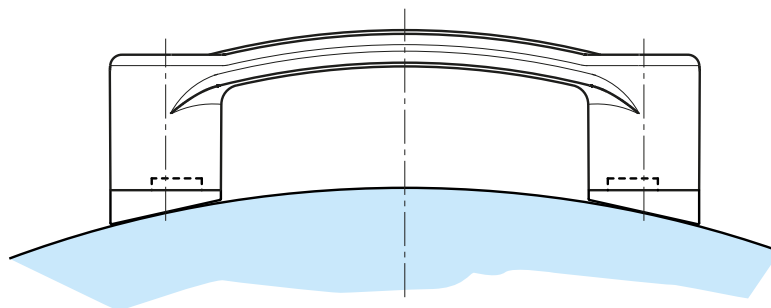
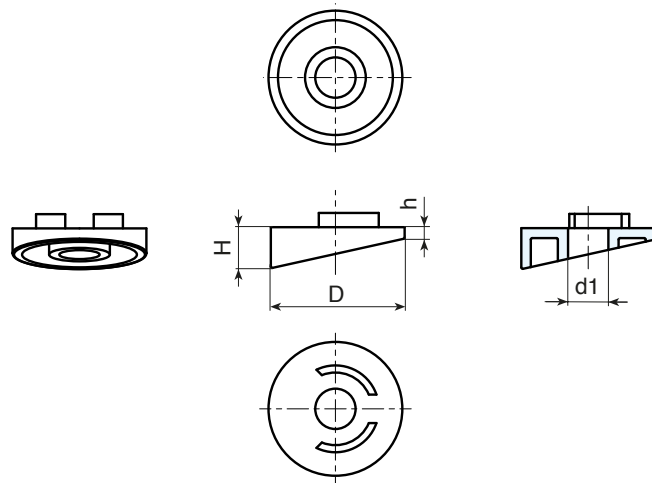
Czarny (RAL 9011).

Otwór:

Otwór gładki przelotowy, wytłoczony w sztucznym tworzywie.

Wykonanie na specjalne zamówienie:

- Na życzenie, w zależności od ilości, zgodnie z tabelą barw [str.].



Kod	art.	D	H	h	d1	g
B328120.0001	B328120.TG08.501	28	9	3	6.5	3