

B328



ADAPTER FÜR BÜGELGRIFF "EUROMODEL" B324 FÜR GEKRÜMMTE OBERFLÄCHEN

Material:

Polyamid glasfaserverstärkt (PA6+GF).
Öl- und fettbeständig.

Oberfläche:

Matt.

Farbe:

Schwarz (RAL 9011).

Loch:

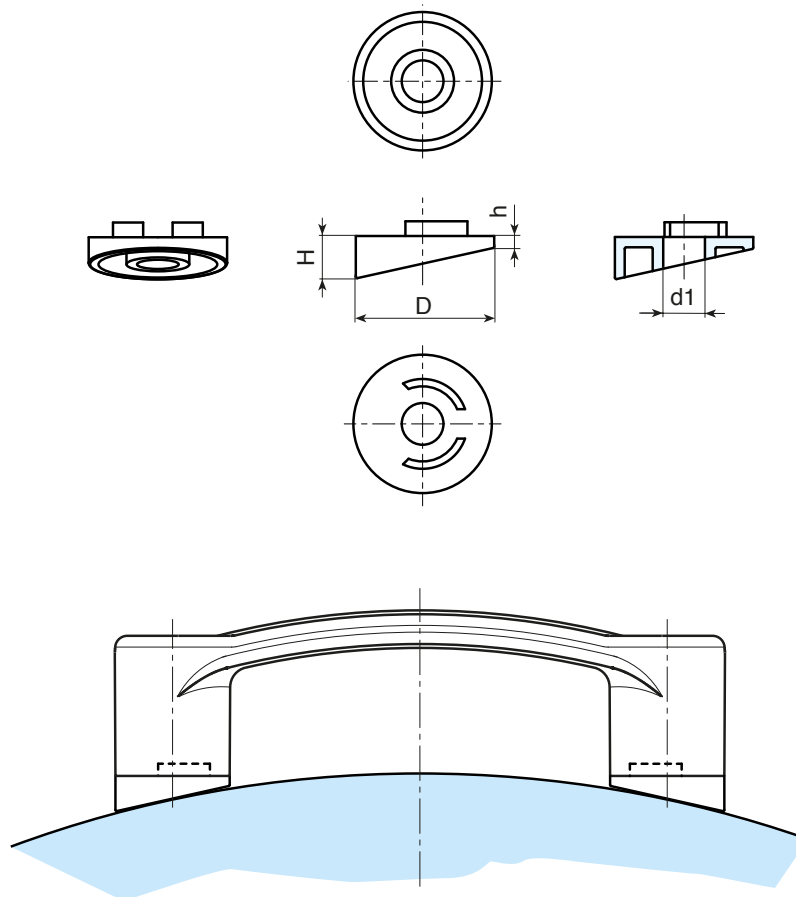
Durchgangsbohrung, die durch Formung im Kunststoff hergestellt wird.

Weitere Möglichkeiten:

- Individuelle Farben möglich, siehe Farbtabelle [S. 959].



02



Code	Art.	D	H	h	d1	g
B328120.0001	B328120.TG08.501	28	9	3	6.5	3