

# B326

## POIGNÉE "EUROMODEL" AVEC DOUILLE FILETÉE ET BOUCHON

+135°  
-30°

PA6  
+G.F.

UL94  
HB

RoHS  
COMPLIANT

MODELLO  
DEPOSITATO

### Matériaux :

Polyamide renforcé.  
Résistant aux huiles et aux graisses.

### Surface :

Satinée.

### Couleur :

Noir (RAL 9011).

### Bouchon standard :

Bouchon en polyamide grise (RAL 7035 cod. 13).

### Couleurs alternatives pour le bouchon :

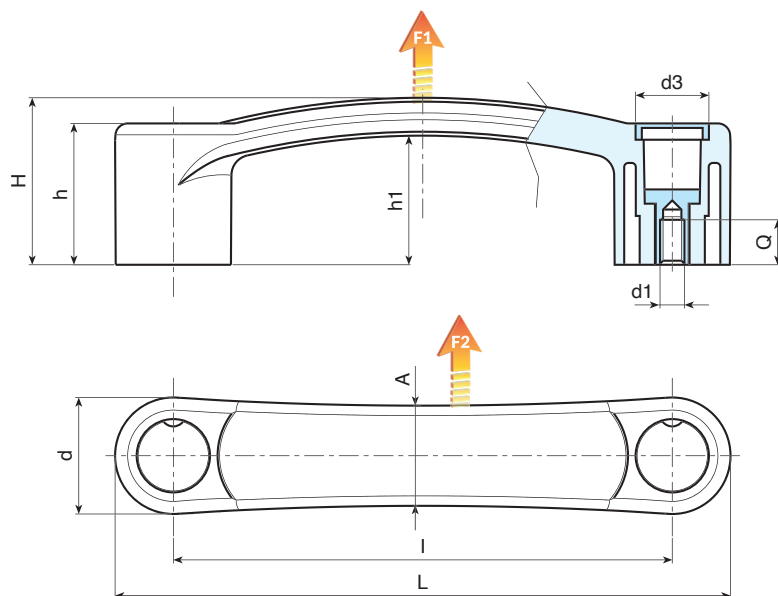
Orange (RAL 2004 code 02).  
Bleu (RAL 5015 code 07).  
Jaune (RAL 1021 code 10).  
Rouge (RAL 3000 code 16).  
Vert (RAL 6024 code 17).  
Noir (RAL 9011 code 01).


### Inserts :

Douille avec trou fileté borgne en laiton (tolérance filetage 6H).

### Demandes spéciales :

- Sur demande et pour des quantités importantes, les couleurs disponibles sont celles indiquées dans le tableau [page].



| Code         | art.             | L   | l   | H    | h    | h1   | A  | d  | d3 | Q  | d1 <sub>6H</sub> |  | F1 (N) | F2 (N) |
|--------------|------------------|-----|-----|------|------|------|----|----|----|----|------------------|---|--------|--------|
| B326094.0003 | B326094.TM050113 | 118 | 94  | 37   | 33   | 30   | 21 | 24 | 16 | 12 | M5               | 42  | 2000   | 2000   |
| B326094.0008 | B326094.TM060113 | 118 | 94  | 37   | 33   | 30   | 21 | 24 | 16 | 12 | M6               | 43  | 2000   | 2000   |
| B326117.0001 | B326117.TM050113 | 145 | 117 | 40.5 | 34   | 31.5 | 24 | 28 | 18 | 12 | M5               | 68  | 3400   | 2900   |
| B326117.0006 | B326117.TM060113 | 145 | 117 | 40.5 | 34   | 31.5 | 24 | 28 | 18 | 12 | M6               | 67  | 3400   | 2900   |
| B326117.0012 | B326117.TM080113 | 145 | 117 | 40.5 | 34   | 31.5 | 24 | 28 | 18 | 12 | M8               | 65  | 3400   | 2900   |
| B326120.0001 | B326120.TM050113 | 148 | 120 | 40.5 | 34   | 31.5 | 24 | 28 | 18 | 12 | M5               | 70  | 3500   | 1700   |
| B326120.0004 | B326120.TM060113 | 148 | 120 | 40.5 | 34   | 31.5 | 24 | 28 | 18 | 12 | M6               | 69  | 3500   | 1700   |
| B326120.0006 | B326120.TM080113 | 148 | 120 | 40.5 | 34   | 31.5 | 24 | 28 | 18 | 12 | M8               | 67  | 3500   | 1700   |
| B326132.0003 | B326132.TM080113 | 160 | 132 | 43   | 36.5 | 34   | 24 | 28 | 18 | 12 | M8               | 77  | 3500   | 2900   |