

B324BF

NEW



UCHWYT "EUROMODEL" Z MATERIAŁU ANTYBAKTERYJNEGO Z OTWOREM PRZELOTOWYM I ZAŚLEPKĄ

Materiały:

Specjalny technopolimer wzmocniony włóknem szklanym o dużej wytrzymałości, z dodatkiem nieorganicznych jonów srebra, które nadają materiałowi charakter antybakteryjny (ISO 22196:2011). Odporna na oleje i tłuszcze.

Powierzchnia:

Satynowana.

Kolor:

Czarny (RAL 9011).

Zaślepka standard:

Zaślepka z czarnego poliamidu (RAL 9001 kod 01).

Otwór:

Otwór gładki przelotowy, wytłoczony w sztucznym tworzywie.

Wykonanie na specjalne zamówienie:

- Nie uwzględnia się.

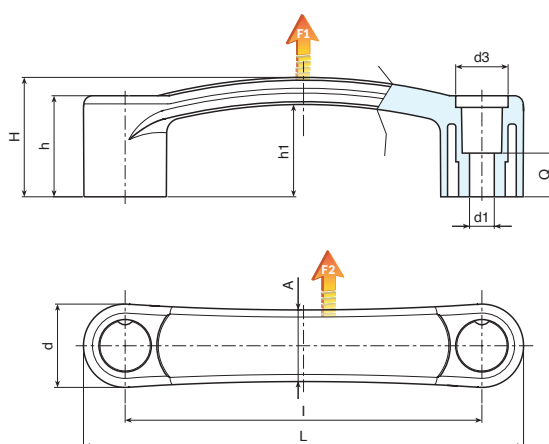
Uwagi:

Specjalny antybakteryjny dodatek, na bazie nieorganicznych jonów srebra sprawia, że wytwarzane w ten sposób artykuły nabierają naturalnej odporności na drobnoustroje, bakterie i grzyby. Zapobiega ich tworzeniu się i rozprzestrzenianiu. Jony są uwalniane stopniowo, zapewniając odporność przez długi czas, nawet w przypadku częstego mycia i odkażania. Jony te utrzymują nienaruszony stan znacznie powyżej 200°C, dlatego wytrzymują warunki sterylizacji, zwykle wykonywanej w temperaturze około 130°C. Materiał został certyfikowany przez akredytowane laboratoria, zatem na każdy dostarczony produkt zostanie wydana odnośna deklaracja zgodności.

Ponadto proponowana formuła jest zgodna z normą ISO 22196:2011, ze szczególnym uwzględnieniem następujących szczepów:

- Pałeczka okrężnicy (*Escherichia Coli*) ATCC 25922
- Bielnik biały (*Candida albicans*) ATCC 10231
- Pałeczka ropy błękitnej (*Pseudomonas aeruginosa*) ATCC 13388
- Pałeczka ropy błękitnej (*Pseudomonas aeruginosa*) ATCC 15442
- Pałeczka zapalenia płuc (*Klebsiella pneumoniae*) ATCC 4352
- Gronkowiec złocisty (*Staphylococcus aureus*) ATCC 6538

Względna procentowa redukcja, wykazana we wszystkich testach, zawiera się przedziale 99,5% i 99,9%.



| Kod | art. | L | l | H | h | h1 | A | d | d3 | Q | d1 | g | F1 (N) | F2 (N) |
|--------------|--------------------|-----|-----|------|------|------|----|----|----|----|-----|----|--------|--------|
| B324094.0007 | B324094.TG06.501BF | 118 | 94 | 37 | 33 | 30 | 21 | 24 | 16 | 14 | 6.5 | 37 | 2500 | 2000 |
| B324117.0009 | B324117.TG06.501BF | 145 | 117 | 40.5 | 34 | 31.5 | 24 | 28 | 18 | 15 | 6.5 | 58 | 3700 | 3500 |
| B324117.0020 | B324117.TG08.501BF | 145 | 117 | 40.5 | 34 | 31.5 | 24 | 28 | 18 | 15 | 8.5 | 57 | 3700 | 3500 |
| B324132.0006 | B324132.TG08.501BF | 160 | 132 | 43 | 36.5 | 34 | 24 | 28 | 18 | 15 | 8.5 | 91 | 3200 | 3200 |