

B324BF

NEW



HANDGREEP "EUROMODEL" IN ANTIBACTERIEEL MATERIAAL MET DOORLOPENDE BORING EN DOP

Materiaal:

Speciale technopolymeer versterkt met glasvezel met hoge weerstand, met additief op basis van anorganische zilverionen met antibacteriële werking (ISO 22196:2011).

Bestand tegen oliën en vetten.

Oppervlak:

Gesatineerd.

Kleur:

Zwart (RAL 9011).

Standaard dop:

Dop in zwarte polyamide (RAL 9001 code 01).

Boring:

Doorlopende gladde boring bekomen door vormpersen in plastic.

Speciale verzoeken:

- Geen.

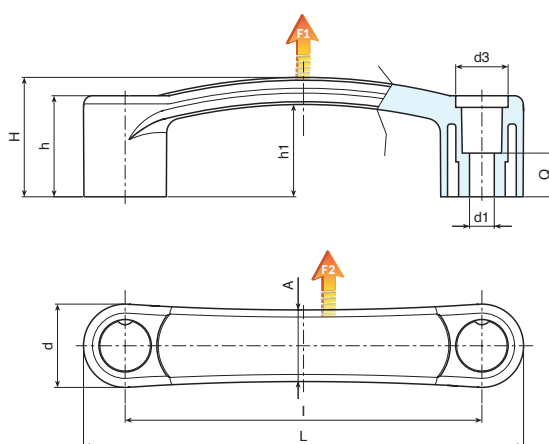
Opmerkingen:

Door toevoeging van een speciaal antibacterieel additief op basis van anorganische zilverionen worden de betreffende artikels op natuurlijke wijze bestendig tegen microben, bacteriën en schimmels. Deze behandeling voorkomt de afzetting en verspreiding van microben. De ionen komen geleidelijk vrij, waardoor de antibacteriële bestendigheid wordt gewaarborgd gedurende een lange tijd, zelfs bij veelvuldig wassen en ontsmetten. Deze ionen blijven intact tot ver boven 200°C, zodat het materiaal geschikt is voor sterilisatie, die meestal rond 130°C plaatsvindt. Het materiaal is gecertificeerd door erkende laboratoria en voor elk geleverd product wordt een Conformiteitsverklaring afgegeven.

De aangewende formule voldoet aan ISO 22196:2011 en heeft in het bijzonder betrekking op de volgende stammen:

- Escherichia Coli ATCC 25922
- Candida Albicans ATCC 10231
- Pseudomonas aeruginosa ATCC 13388
- Pseudomonas aeruginosa ATCC 15442
- Klebsiella pneumoniae ATCC 4352
- Staphylococcus aureus ATCC 6538

Bij alle tests ligt de verhoudingsgewijze procentuele vermindering tussen 99,5% en 99,9%.



Code	art.	L	l	H	h	h1	A	d	d3	Q	d1	g	F1 (N)	F2 (N)
B324094.0007	B324094.TG06.501BF	118	94	37	33	30	21	24	16	14	6.5	37	2500	2000
B324117.0009	B324117.TG06.501BF	145	117	40.5	34	31.5	24	28	18	15	6.5	58	3700	3500
B324117.0020	B324117.TG08.501BF	145	117	40.5	34	31.5	24	28	18	15	8.5	57	3700	3500
B324132.0006	B324132.TG08.501BF	160	132	43	36.5	34	24	28	18	15	8.5	91	3200	3200