

B324BF

NEW



POIGNÉE « EUROMODEL » EN MATÉRIAU ANTIBACTÉRIEN AVEC TROU PASSANT ET BOUCHON

Matériaux :

Technopolymère spécial renforcé aux fibres de verre haute résistance avec l'ajout d'ions d'argent à base inorganique qui rendent le matériau antibactérien (ISO 22196:2011). Résistant aux huiles et aux graisses.

Surface :

Satinée.

Couleur :

Noir (RAL 9011).

Bouchon standard :

Bouchon en polyamide noir (RAL 9001 cod. 01).

Trou :

Trou lisse passant obtenu par moulage dans le plastique.

Demandes spéciales :

- Aucune.

Remarques :

L'ajout d'un additif antibactérien spécial, à base d'ions d'argent inorganiques, rend les articles ainsi produits naturellement résistants aux microbes, bactéries et champignons. Par conséquent, ils préviennent leur formation et leur propagation. Les ions sont libérés peu à peu, ce qui garantit une résistance de longue durée, même lorsqu'ils sont soumis à des lavages et des assainissements fréquents. Ces ions restent intacts bien au-dessus de 200°C ; ils peuvent donc résister aux procédures de stérilisation normalement effectuées à 130°C environ. Le matériau a été certifié par des laboratoires accrédités et chaque produit livré sera accompagné d'une déclaration de conformité.

La formulation proposée est conforme à la norme ISO 22196:2011

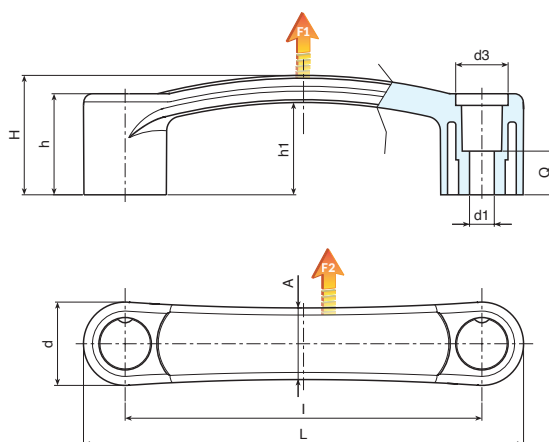
vis-à-vis des souches suivantes :

- Escherichia Coli ATCC 25922
- Candida Albicans ATCC 10231
- Pseudomonas aeruginosa ATCC 13388
- Pseudomonas aeruginosa ATCC 15442
- Klebsiella pneumoniae ATCC 4352
- Staphylococcus aureus ATCC 6538

Pour tous les tests, le pourcentage comparatif de réduction se situe entre 99,5 % et 99,9 %.



B



Code	art.	L	l	H	h	h1	A	d	d3	Q	d1	g	F1 (N)	F2 (N)
B324094.0007	B324094.TG06.501BF	118	94	37	33	30	21	24	16	14	6.5	37	2500	2000
B324117.0009	B324117.TG06.501BF	145	117	40.5	34	31.5	24	28	18	15	6.5	58	3700	3500
B324117.0020	B324117.TG08.501BF	145	117	40.5	34	31.5	24	28	18	15	8.5	57	3700	3500
B324132.0006	B324132.TG08.501BF	160	132	43	36.5	34	24	28	18	15	8.5	91	3200	3200

