

B324



PA6
+G.F.

UL94
HB



UCHWYT "EUROMODEL" Z OTWOREM PRZELOTOWYM I ZAŚLEPKĄ

MODELLO
DEPOSITATO

Materiały:

Poliamid wzmocniony.
Odporna na oleje i tłuszcze.

Powierzchnia:

Satynowana.

Kolor:

Czarny (RAL 9011).

Zaślepka standard:

Zaślepka z szarego poliamidu (RAL 7035 kod 13).

Alternatywne kolory zaślepki:

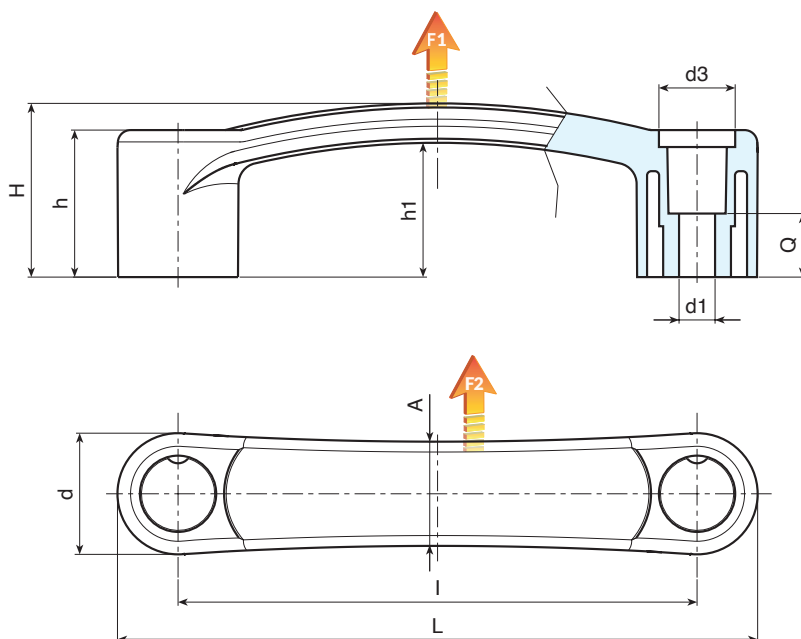
Pomarańczowy (RAL 2004 kod 02).
Niebieski (RAL 5015 kod 07).
Żółty (RAL 1021 kod 10).
Czerwony (RAL 3000 kod 16).
Zielony (RAL 6024 kod 17).
Czarny (RAL 9011 kod 01).

Otwór:

Otwór gładki przełotowy, wytłoczony w sztucznym tworzywie.

Wykonanie na specjalne zamówienie:

- Na życzenie, w zależności od ilości, zgodnie z tabelą barw [str.].



Kod	art.	L	l	H	h	h1	A	d	d3	Q	d1	g	F1 (N)	F2 (N)
B324094.0003	B324094.TG06.50113	118	94	37	33	30	21	24	16	14	6.5	37	2500	2000
B324117.0006	B324117.TG06.50113	145	117	40.5	34	31.5	24	28	18	15	6.5	58	3700	3500
B324117.0016	B324117.TG08.50113	145	117	40.5	34	31.5	24	28	18	15	8.5	57	3700	3500
B324120.0002	B324120.TG06.50113	148	120	40.5	34	31.5	24	28	18	15	6.5	60	2900	3500
B324120.0011	B324120.TG08.50113	148	120	40.5	34	31.5	24	28	18	15	8.5	59	2900	3500
B324132.0004	B324132.TG08.50113	160	132	43	36.5	34	24	28	18	15	8.5	91	3200	3200