

B324

HANDGREEP "EUROMODEL" MET DOORLOPENDE BORING EN DOP



PA6
+G.F.

UL94
HB

RoHS
COMPLIANT

MODELLO
DEPOSITATO

Materiaal:

Versterkte polyamide.

Bestand tegen oliën en vetten.

Oppervlak:

Gesatineerd.

Kleur:

Zwart (RAL 9011).

Standaard dop:

Dop in grijze polyamide (RAL 7035 code 13).

Beschikbare kleuren voor dop:

Oranje (RAL 2004 code 02).

Blauw (RAL 5015 code 07).

Geel (RAL 1021 code 10).

Rood (RAL 3000 code 16).

Groen (RAL 6024 code 17).

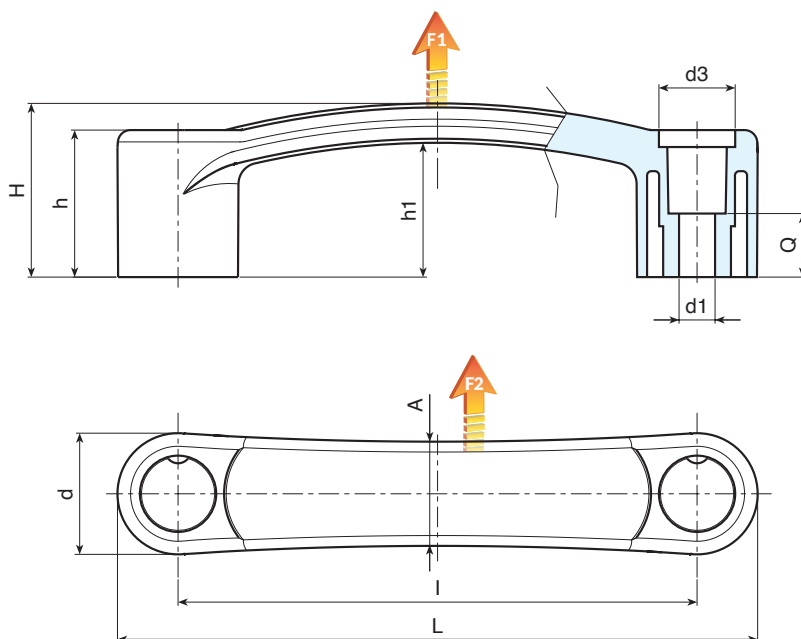
Zwart (RAL 9011 code 01).

Boring:

Doorlopende gladde boring bekomen door vormpersen in plastic.

Speciale verzoeken:

- Op aanvraag en voor grote hoeveelheden zijn de kleuren uit de kleurentabel leverbaar [pag.].



| Code | art. | L | l | H | h | h1 | A | d | d3 | Q | d1 | g | F1 (N) | F2 (N) |
|--------------|--------------------|-----|-----|------|------|------|----|----|----|----|-----|----|--------|--------|
| B324094.0003 | B324094.TG06.50113 | 118 | 94 | 37 | 33 | 30 | 21 | 24 | 16 | 14 | 6.5 | 37 | 2500 | 2000 |
| B324117.0006 | B324117.TG06.50113 | 145 | 117 | 40.5 | 34 | 31.5 | 24 | 28 | 18 | 15 | 6.5 | 58 | 3700 | 3500 |
| B324117.0016 | B324117.TG08.50113 | 145 | 117 | 40.5 | 34 | 31.5 | 24 | 28 | 18 | 15 | 8.5 | 57 | 3700 | 3500 |
| B324120.0002 | B324120.TG06.50113 | 148 | 120 | 40.5 | 34 | 31.5 | 24 | 28 | 18 | 15 | 6.5 | 60 | 2900 | 3500 |
| B324120.0011 | B324120.TG08.50113 | 148 | 120 | 40.5 | 34 | 31.5 | 24 | 28 | 18 | 15 | 8.5 | 59 | 2900 | 3500 |
| B324132.0004 | B324132.TG08.50113 | 160 | 132 | 43 | 36.5 | 34 | 24 | 28 | 18 | 15 | 8.5 | 91 | 3200 | 3200 |