

# B324

## MANIJA "EUROMODEL" CON ORIFICIO PASANTE Y TAPÓN



PA6  
+G.F.

UL94  
HB



MODELO  
DEPOSITATO

### Materiales:

Poliamida reforzada.

Resistente a aceites y grasas.

### Superficie:

Satinada.

### Color:

Negro (RAL 9011).

### Tapón estándar:

Tapón de poliamida gris (RAL 7035 cód. 13).

### Colores alternativos del tapón:

Anaranjado (RAL 2004 cód. 02).

Azul (RAL 5015 cód. 07).

Amarillo (RAL 1021 cód. 10).

Rojo (RAL 3000 cód. 16).

Verde (RAL 6024 cód. 17).

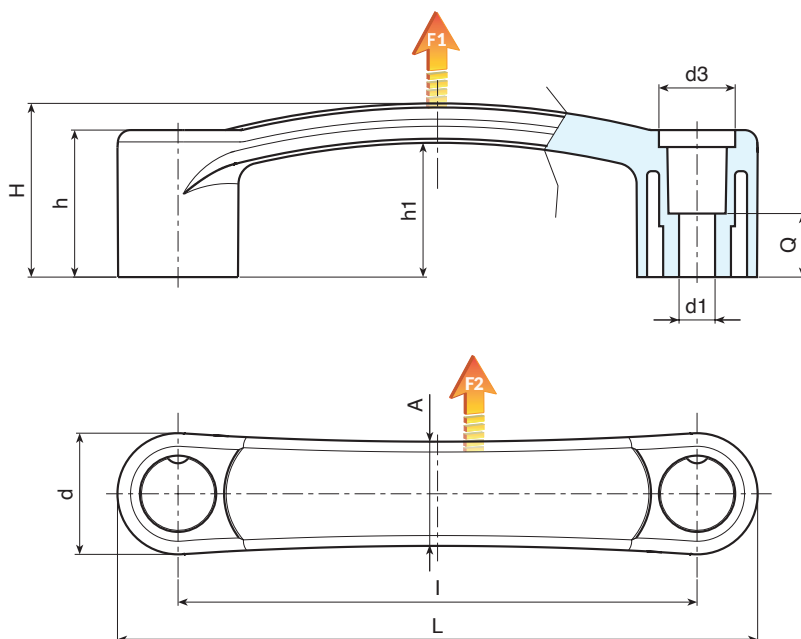
Negro (RAL 9011 cód. 01).

### Orificio:

Orificio liso pasante obtenido mediante moldeo del plástico.

### Requerimientos especiales:

- Bajo pedido, y por determinadas cantidades, colores según la tabla de la [pág.].



Código	art.	L	l	H	h	h1	A	d	d3	Q	d1	g	F1 (N)	F2 (N)
B324094.0003	B324094.TG06.50113	118	94	37	33	30	21	24	16	14	6.5	37	2500	2000
B324117.0006	B324117.TG06.50113	145	117	40.5	34	31.5	24	28	18	15	6.5	58	3700	3500
B324117.0016	B324117.TG08.50113	145	117	40.5	34	31.5	24	28	18	15	8.5	57	3700	3500
B324120.0002	B324120.TG06.50113	148	120	40.5	34	31.5	24	28	18	15	6.5	60	2900	3500
B324120.0011	B324120.TG08.50113	148	120	40.5	34	31.5	24	28	18	15	8.5	59	2900	3500
B324132.0004	B324132.TG08.50113	160	132	43	36.5	34	24	28	18	15	8.5	91	3200	3200