

B236AE



PA6
+G.F.

UL94
V0



POIGNÉE PLEINE AUTOEXTINGUIBLE AVEC DOUILLE FILETÉE

UL94 - V0

Matériaux :

Polyamide renforcé autoextinguible UL94 V0 avec étiquette jaune (yellow card).
Résistant aux huiles et aux graisses.

Surface :

Satinée.

Couleur :

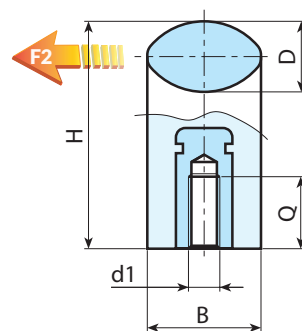
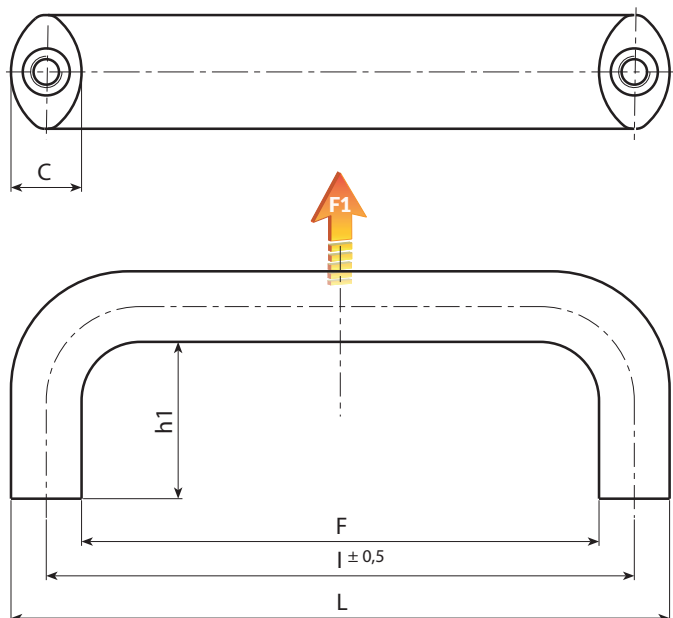
Noir (RAL 9011).

Inserts :

Douille avec trou fileté borgne en laiton (tolérance filetage 6H).

Demandes spéciales :

- Sur demande et pour des quantités importantes, les inserts peuvent être fournis dans un autre matériau.



UL94 V0

| Code | art. | L | I | F | B | C | D | H | h1 | Q | d16H | g | F1 (N) | F2 (N) |
|--------------|------------------|-------|-------|------|----|------|------|----|----|----|------|-----|--------|--------|
| B236086.0002 | B236086.TM0501AE | 98.5 | 86 | 73.5 | 20 | 12.5 | 12.5 | 40 | 28 | 8 | M5 | 40 | 4000 | 1500 |
| B236086.0005 | B236086.TM0601AE | 98.5 | 86 | 73.5 | 20 | 12.5 | 12.5 | 40 | 28 | 8 | M6 | 40 | 4000 | 1500 |
| B236094.0002 | B236094.TM0501AE | 106.5 | 94 | 81.5 | 20 | 12.5 | 12.5 | 40 | 28 | 8 | M5 | 40 | 3300 | 1600 |
| B236094.0008 | B236094.TM0601AE | 106.5 | 94 | 81.5 | 20 | 12.5 | 12.5 | 40 | 28 | 8 | M6 | 40 | 3300 | 1600 |
| B236117.0002 | B236117.TM0501AE | 134 | 117 | 102 | 25 | 16 | 16 | 50 | 34 | 8 | M5 | 84 | 4400 | 1800 |
| B236117.0006 | B236117.TM0601AE | 134 | 117 | 102 | 25 | 16 | 16 | 50 | 34 | 8 | M6 | 81 | 4400 | 1800 |
| B236117.0010 | B236117.TM0801AE | 134 | 117 | 102 | 25 | 16 | 16 | 50 | 34 | 13 | M8 | 80 | 4400 | 1800 |
| B236120.0002 | B236120.TM0501AE | 134 | 120 | 102 | 25 | 16 | 16 | 50 | 34 | 15 | M5 | 84 | 5200 | 2400 |
| B236120.0006 | B236120.TM0601AE | 134 | 120 | 102 | 25 | 16 | 16 | 50 | 34 | 8 | M6 | 81 | 5200 | 2400 |
| B236120.0009 | B236120.TM0801AE | 134 | 120 | 102 | 25 | 16 | 16 | 50 | 34 | 13 | M8 | 80 | 5200 | 2400 |
| B236132.0002 | B236132.TM0501AE | 148 | 132 | 116 | 25 | 16 | 16 | 50 | 34 | 15 | M5 | 90 | 3700 | 2600 |
| B236132.0005 | B236132.TM0601AE | 148 | 132 | 116 | 25 | 16 | 16 | 50 | 34 | 8 | M6 | 88 | 3700 | 2600 |
| B236132.0008 | B236132.TM0801AE | 148 | 132 | 116 | 25 | 16 | 16 | 50 | 34 | 13 | M8 | 85 | 3700 | 2600 |
| B236150.0002 | B236150.TM0601AE | 168 | 149,5 | 132 | 29 | 18 | 18 | 58 | 40 | 16 | M6 | 123 | 5900 | 1900 |
| B236150.0005 | B236150.TM0801AE | 168 | 149,5 | 132 | 29 | 18 | 18 | 58 | 40 | 13 | M8 | 121 | 5900 | 1900 |
| B236150.0008 | B236150.TM1001AE | 168 | 149,5 | 132 | 29 | 18 | 18 | 58 | 40 | 13 | M10 | 119 | 5900 | 1900 |
| B236179.0002 | B236179.TM0801AE | 197 | 179 | 161 | 29 | 18 | 18 | 58 | 40 | 13 | M8 | 135 | 3800 | 3200 |
| B236179.0006 | B236179.TM1001AE | 197 | 179 | 161 | 29 | 18 | 18 | 58 | 40 | 13 | M10 | 133 | 3800 | 3200 |