

# B236

## MANIJA MACIZA CON CASQUILLO ROSCADO



### Materiales:

Poliamida reforzada. Resistente a aceites y grasas.

### Superficie:

Satinada.

### Color:

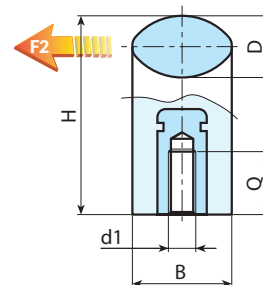
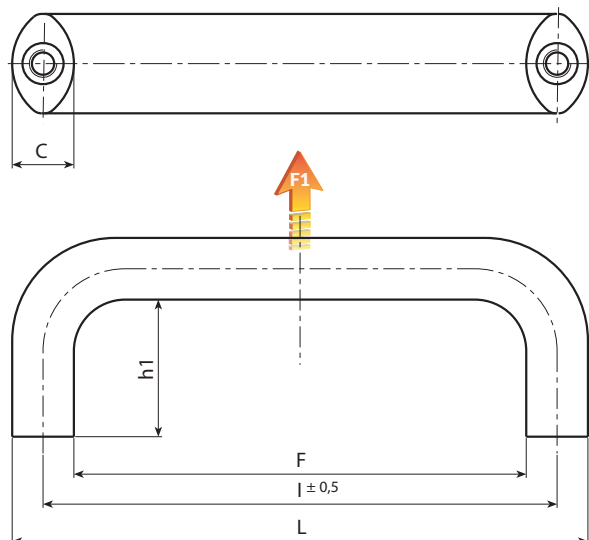
Negro (RAL 9011).

### Insertos:

Casquillo con orificio roscado ciego de latón (tolerancia rosca 6H).

### Requerimientos especiales:

- Bajo pedido, y por determinadas cantidades, los insertos se pueden suministrar de otro material.
- Bajo pedido, y por determinadas cantidades, colores según la tabla de la [pág.].



| Código       | art.           | L     | I     | F    | B  | C    | D    | H  | h1 | Q  | d16H | g   | F1 (N) | F2 (N) |
|--------------|----------------|-------|-------|------|----|------|------|----|----|----|------|-----|--------|--------|
| B236086.0001 | B236086.TM0501 | 98.5  | 86    | 73.5 | 20 | 12.5 | 12.5 | 40 | 28 | 8  | M05  | 40  | 4000   | 1500   |
| B236086.0004 | B236086.TM0601 | 98.5  | 86    | 73.5 | 20 | 12.5 | 12.5 | 40 | 28 | 8  | M06  | 40  | 4000   | 1500   |
| B236094.0001 | B236094.TM0501 | 106.5 | 94    | 81.5 | 20 | 12.5 | 12.5 | 40 | 28 | 8  | M05  | 40  | 3300   | 1600   |
| B236094.0007 | B236094.TM0601 | 106.5 | 94    | 81.5 | 20 | 12.5 | 12.5 | 40 | 28 | 8  | M06  | 40  | 3300   | 1600   |
| B236117.0001 | B236117.TM0501 | 134   | 117   | 102  | 25 | 16   | 16   | 50 | 34 | 8  | M05  | 84  | 4400   | 1800   |
| B236117.0005 | B236117.TM0601 | 134   | 117   | 102  | 25 | 16   | 16   | 50 | 34 | 8  | M06  | 81  | 4400   | 1800   |
| B236117.0009 | B236117.TM0801 | 134   | 117   | 102  | 25 | 16   | 16   | 50 | 34 | 13 | M08  | 80  | 4400   | 1800   |
| B236120.0001 | B236120.TM0501 | 134   | 120   | 102  | 25 | 16   | 16   | 50 | 34 | 15 | M05  | 84  | 5200   | 2400   |
| B236120.0005 | B236120.TM0601 | 134   | 120   | 102  | 25 | 16   | 16   | 50 | 34 | 8  | M06  | 81  | 5200   | 2400   |
| B236120.0008 | B236120.TM0801 | 134   | 120   | 102  | 25 | 16   | 16   | 50 | 34 | 13 | M08  | 80  | 5200   | 2400   |
| B236132.0001 | B236132.TM0501 | 148   | 132   | 116  | 25 | 16   | 16   | 50 | 34 | 15 | M05  | 90  | 3700   | 2600   |
| B236132.0004 | B236132.TM0601 | 148   | 132   | 116  | 25 | 16   | 16   | 50 | 34 | 8  | M06  | 88  | 3700   | 2600   |
| B236132.0007 | B236132.TM0801 | 148   | 132   | 116  | 25 | 16   | 16   | 50 | 34 | 13 | M08  | 85  | 3700   | 2600   |
| B236150.0001 | B236150.TM0601 | 168   | 149,5 | 132  | 29 | 18   | 18   | 58 | 40 | 16 | M06  | 123 | 5900   | 1900   |
| B236150.0004 | B236150.TM0801 | 168   | 149,5 | 132  | 29 | 18   | 18   | 58 | 40 | 13 | M08  | 121 | 5900   | 1900   |
| B236150.0007 | B236150.TM1001 | 168   | 149,5 | 132  | 29 | 18   | 18   | 58 | 40 | 13 | M10  | 119 | 5900   | 1900   |
| B236179.0001 | B236179.TM0801 | 197   | 179   | 161  | 29 | 18   | 18   | 58 | 40 | 13 | M08  | 135 | 3800   | 3200   |
| B236179.0005 | B236179.TM1001 | 197   | 179   | 161  | 29 | 18   | 18   | 58 | 40 | 13 | M10  | 133 | 3800   | 3200   |