

B230



PUXADOR “EUROMODEL” DE SEGURANÇA COM FUROS PASSANTES E TAMPÃO CENTRAL

MODELLO DEPOSITATO

Materiais:

Poliamida reforçada.
Resistente a óleos e massas lubrificantes.

Superfície:

Acetinada.

Cor:

Preto (RAL 9011).

Tampão padrão:

Tampão retangular em poliamida cor de laranja (RAL 2004 cód. 02).

Cores alternativas para a tampa furos:

Cinzentos (RAL 7035 cód. 13).
Azul (RAL 5015 cód. 07).
Amarelo (RAL 1021 cód. 10).
Vermelho (RAL 3000 cód. 16).
Verde (RAL 6024 cód. 17).
Preto (RAL 9011 cód. 01).

Furo:

Furo liso passante obtido por moldagem no plástico.

Versão TS:

Alojamento para parafuso de cabeça escareada DIN 7991 / UNI 5933.

Versão TC:

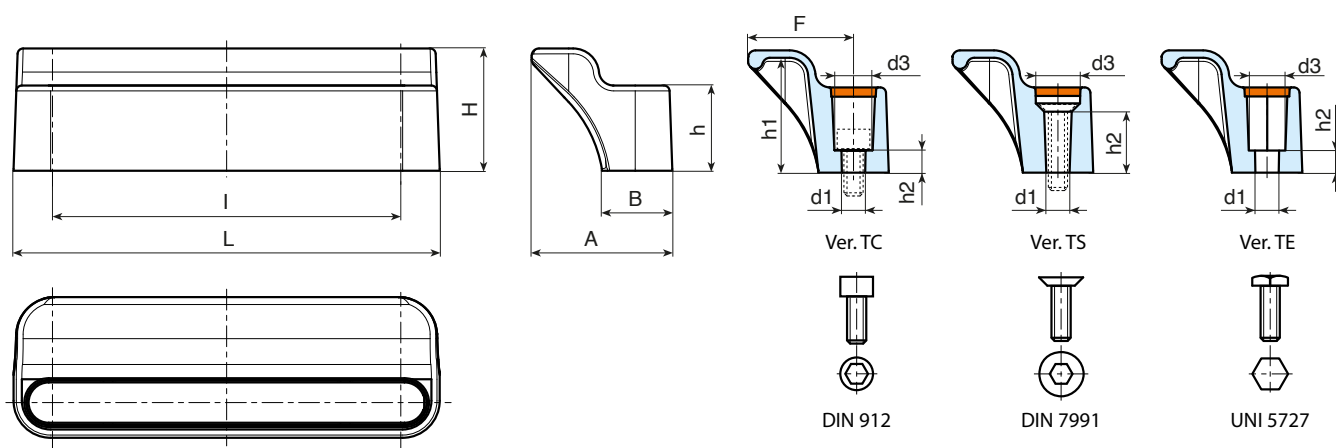
Alojamento para parafuso de cabeça cilíndrica DIN 912 / UNI 5931.

Versão TE:

Alojamento para parafuso de cabeça hexagonal DIN 933 / UNI 4017, ou para porca DIN 934 / UNI 5588.

Pedidos especiais:

- A pedido e por quantidade, cores conforme a tabela de cores [pág.].



Versão TC: com furo para parafusos de cabeça cilíndrica

| Código | art. | L | I | H | F | h | h1 | h2 | A | B | d3 | d1 | g |
|--------------|----------------------|-----|----|----|------|----|----|----|----|----|------|-----|----|
| B230094.0003 | B230094.TG06.50102TC | 115 | 94 | 33 | 28,5 | 23 | 31 | 6 | 38 | 19 | 10,3 | 6,5 | 54 |

Versão TS: com furo para parafusos de cabeça escareada

| Código | art. | L | I | H | F | h | h1 | h2 | A | B | d3 | d1 | g |
|--------------|----------------------|-----|----|----|------|----|----|------|----|----|------|-----|----|
| B230094.0005 | B230094.TG06.50102TS | 115 | 94 | 33 | 28,5 | 23 | 31 | 16,3 | 38 | 19 | 11,9 | 6,5 | 54 |

Versão TE: com furo para parafusos de cabeça hexagonal

| Código | art. | L | I | H | F | h | h1 | h2 | A | B | d3 | d1 | g |
|--------------|----------------------|-----|----|----|------|----|----|----|----|----|----|-----|----|
| B230094.0004 | B230094.TG06.50102TE | 115 | 94 | 33 | 28,5 | 23 | 31 | 6 | 38 | 19 | 10 | 6,5 | 54 |