

# B230



MODELLO DEPOSITATO

## UCHWYT BEZPIECZEŃSTWA "EUROMODEL" Z OTWORAMI PRZELOTOWYMI I CENTRALNĄ ZAŚLEPKĄ

### Materiały:

Poliamid wzmocniony.  
Odporna na oleje i tłuszcze.

### Powierzchnia:

Satynowana.

### Kolor:

Czarny (RAL 9011).

### Zaślepka standard:

Zaślepka prostokątna z poliamidu, pomarańczowa (RAL 2004 kod 02).

### Alternatywne kolory zaślepki:

Szary (RAL 7035 cod. 13).  
Niebieski (RAL 5015 kod 07).  
Żółty (RAL 1021 kod 10).  
Czerwony (RAL 3000 kod 16).  
Zielony (RAL 6024 kod 17).  
Czarny (RAL 9011 kod 01).

### Otwór:

Otwór gładki przelotowy, wytłoczony w sztucznym tworzywie.

### Wersja TS:

Gniazdo na śrubę z łbem stożkowym DIN 7991 / UNI 5933.

### Wersja TC:

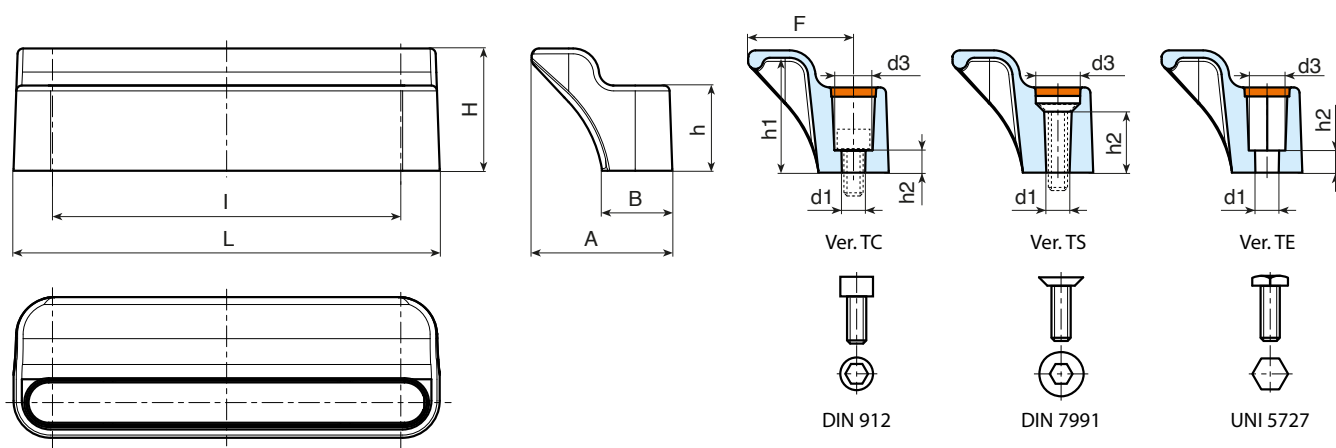
Gniazdo na śrubę z łbem cylindrycznym DIN 912 / UNI 5931.

### Wersja TE:

Gniazdo na śrubę z łbem sześciokątnym DIN 933/ UNI 4017, lub nakrętka DIN 934 / UNI 5588.

### Wykonanie na specjalne zamówienie:

- Na życzenie, w zależności od ilości, zgodnie z tabelą barw [str.].



### Wersja TC: z otworem na śrubę z łbem cylindrycznym

Kod	art.	L	I	H	F	h	h1	h2	A	B	d3	d1	g
B230094.0003	B230094.TG06.50102TC	115	94	33	28,5	23	31	6	38	19	10,3	6,5	54

### Wersja TS: z otworem na śrubę z łbem stożkowym

Kod	art.	L	I	H	F	h	h1	h2	A	B	d3	d1	g
B230094.0005	B230094.TG06.50102TS	115	94	33	28,5	23	31	16,3	38	19	11,9	6,5	54

### Wersja TE: z otworem na śrubę z łbem sześciokątnym

Kod	art.	L	I	H	F	h	h1	h2	A	B	d3	d1	g
B230094.0004	B230094.TG06.50102TE	115	94	33	28,5	23	31	6	38	19	10	6,5	54