

B230



MODELLO DEPOSITATO

VEILIGHEIDSHANDGREEP "EUROMODEL" MET DOORLOPENDE BORINGEN EN CENTRALE DOP

Materiaal:

Versterkte polyamide.
Bestand tegen oliën en vetten.

Oppervlak:

Gesatineerd.

Kleur:

Zwart (RAL 9011).

Standaard dop:

Rechthoekige dop in oranje polyamide (RAL 2004 code 02).

Beschikbare kleuren voor dop:

Grijs (RAL 7035 code 13).
Blauw (RAL 5015 code 07).
Geel (RAL 1021 code 10).
Rood (RAL 3000 code 16).
Groen (RAL 6024 code 17).
Zwart (RAL 9011 code 01).

Boring:

Doorlopende gladde boring bekomen door vormpersen in plastic.

Versie TS:

Zitting voor verzonken schroef DIN 7991 / UNI 5933.

Versie TC:

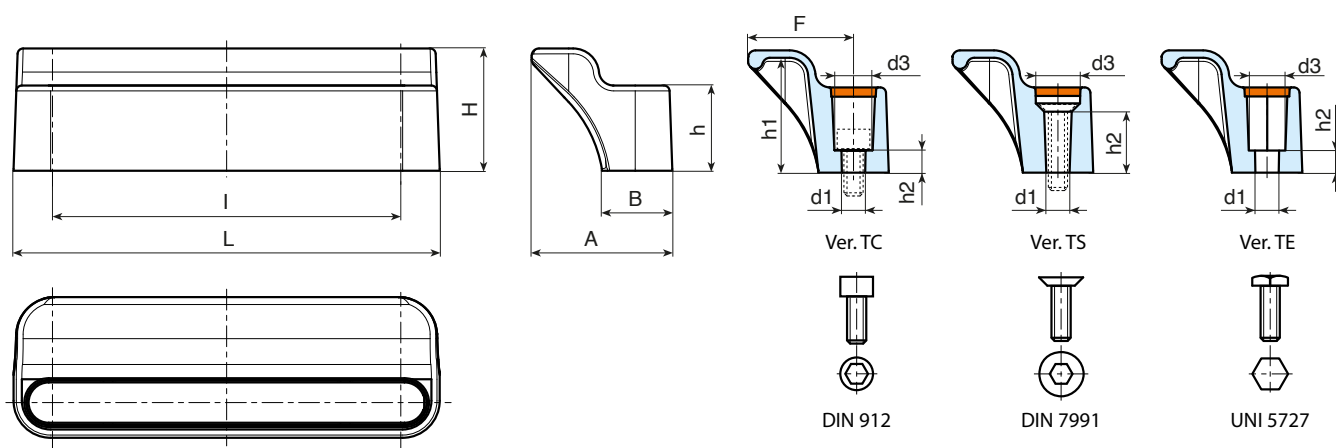
Zitting voor cilinderkopschroef DIN 912 / UNI 5931.

Versie TE:

Zitting voor zeskantschroef DIN 933/ UNI 4017 of voor moer DIN 934 / UNI 5588.

Speciale verzoeken:

- Op aanvraag en voor grote hoeveelheden zijn de kleuren uit de kleurentabel leverbaar [pag.].



Versie TC: met boring voor cilinderkopschroef

Code	art.	L	I	H	F	h	h1	h2	A	B	d3	d1	g
B230094.0003	B230094.TG06.50102TC	115	94	33	28,5	23	31	6	38	19	10,3	6,5	54

Versie TS: met boring voor verzonken schroef

Code	art.	L	I	H	F	h	h1	h2	A	B	d3	d1	g
B230094.0005	B230094.TG06.50102TS	115	94	33	28,5	23	31	16,3	38	19	11,9	6,5	54

Versie TE: met boring voor zeskantschroef

Code	art.	L	I	H	F	h	h1	h2	A	B	d3	d1	g
B230094.0004	B230094.TG06.50102TE	115	94	33	28,5	23	31	6	38	19	10	6,5	54