

# B230



## MANIJA "EUROMODEL" DE SEGURIDAD CON ORIFICIOS PASANTES Y TAPÓN CENTRAL

MODELO DEPOSITATO

### Materiales:

Poliamida reforzada.  
Resistente a aceites y grasas.

### Superficie:

Satinada.

### Color:

Negro (RAL 9011).

### Tapón estándar:

Tapón rectangular de poliamida naranja (RAL 2004 cód. 02).

### Colores alternativos del tapón:

Gris (RAL 7035 cód. 13).  
Azul (RAL 5015 cód. 07).  
Amarillo (RAL 1021 cód. 10).  
Rojo (RAL 3000 cód. 16).  
Verde (RAL 6024 cód. 17).  
Negro (RAL 9011 cód. 01).

### Orificio:

Orificio liso pasante obtenido mediante moldeo del plástico.

### Versión TS:

Alojamiento para tornillo de cabeza avellanada DIN 7991/UNI 5933.

### Versión TC:

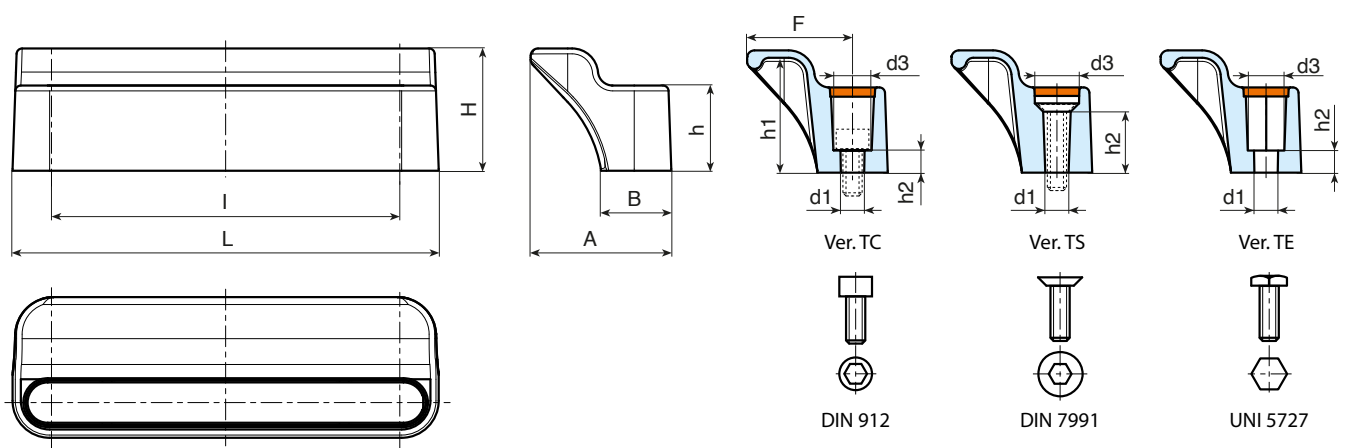
Alojamiento para tornillo de cabeza cilíndrica DIN 912/UNI 5931.

### Versión TE:

Alojamiento para tornillo de cabeza hexagonal DIN 933/UNI 4017 o para tuerca DIN 934/UNI 5588.

### Requerimientos especiales:

- Bajo pedido, y por determinadas cantidades, colores según la tabla de la [pág.].



### Versión TC: con orificio para tornillos de cabeza cilíndrica

Código	art.	L	I	H	F	h	h1	h2	A	B	d3	d1	g
B230094.0003	B230094.TG06.50102TC	115	94	33	28,5	23	31	6	38	19	10,3	6,5	54

### Versión TS: con orificio para tornillos de cabeza avellanada

Código	art.	L	I	H	F	h	h1	h2	A	B	d3	d1	g
B230094.0005	B230094.TG06.50102TS	115	94	33	28,5	23	31	16,3	38	19	11,9	6,5	54

### Versión TE: con orificio para tornillos de cabeza hexagonal

Código	art.	L	I	H	F	h	h1	h2	A	B	d3	d1	g
B230094.0004	B230094.TG06.50102TE	115	94	33	28,5	23	31	6	38	19	10	6,5	54