

# B228



PA6  
+G.F.

UL94  
HB

RoHS  
COMPLIANT

## UCHWYT STAŁY Z GWINTOWANYM TRZPIENIEM

### Materiały:

Poliamid wzmocniony.  
Odporna na oleje i tłuszcze.

### Powierzchnia:

Satynowana.

### Kolor:

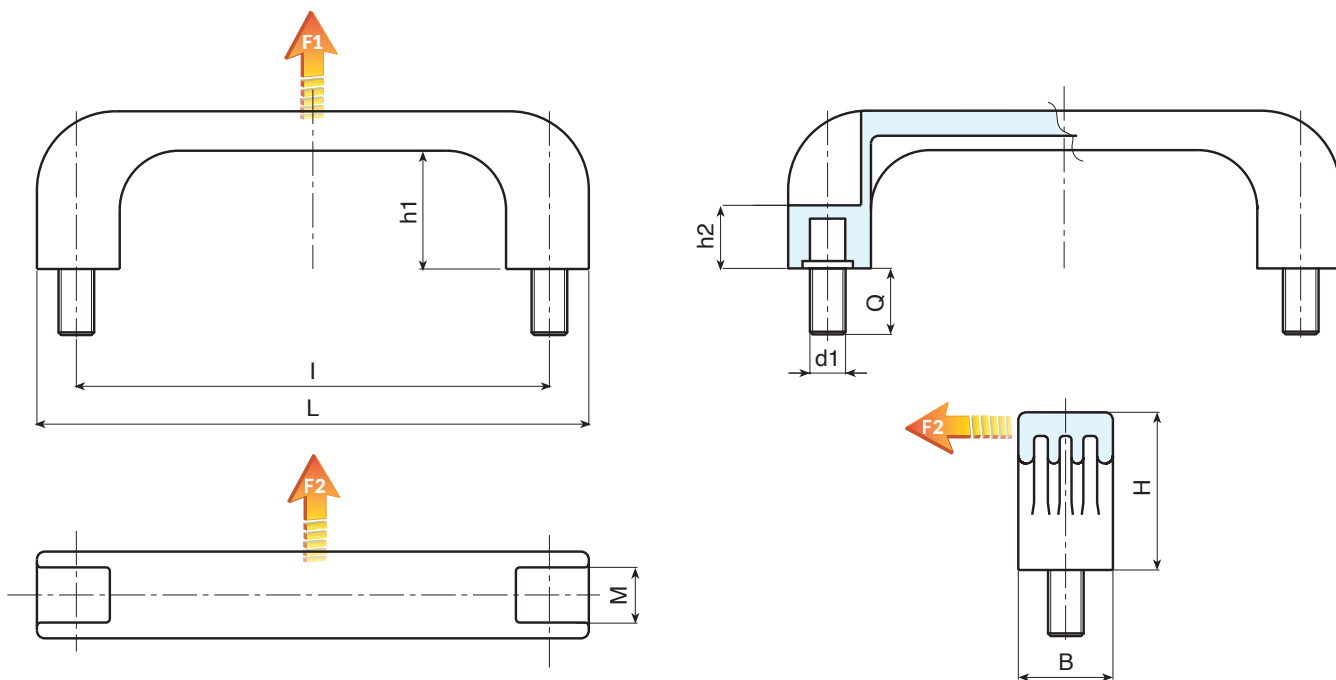
Czarny (RAL 9011).

### Wkładki:

Gwintowany kołek ze stali ocynkowanej (tolerancja gwintu 6g).

### Wykonanie na specjalne zamówienie:

- Na życzenie i w zależności od ilości, wkładki mogą być wykonane z innego materiału.
- Na życzenie, w zależności od ilości, zgodnie z tabelą barw [str. ].



Kod	art.	L	I	B	M	H	h1	h2	Q	d1 <sub>6g</sub>	g	F1 (N)	F2 (N)
B228132.0001	B228132.TM06X1601	151	132	26	14	43	31	16	16	M6	85	3000	2200