

B228

KIINTEÄ KAHVA, KIERTEITETTY TAPPI



Materiaalit:

Vahvistettu polyamidi.
Kestää öljyä ja rasvoja.

Pinta:

Satinoitu.

Väri:

Musta (RAL 9011).

Istukat:

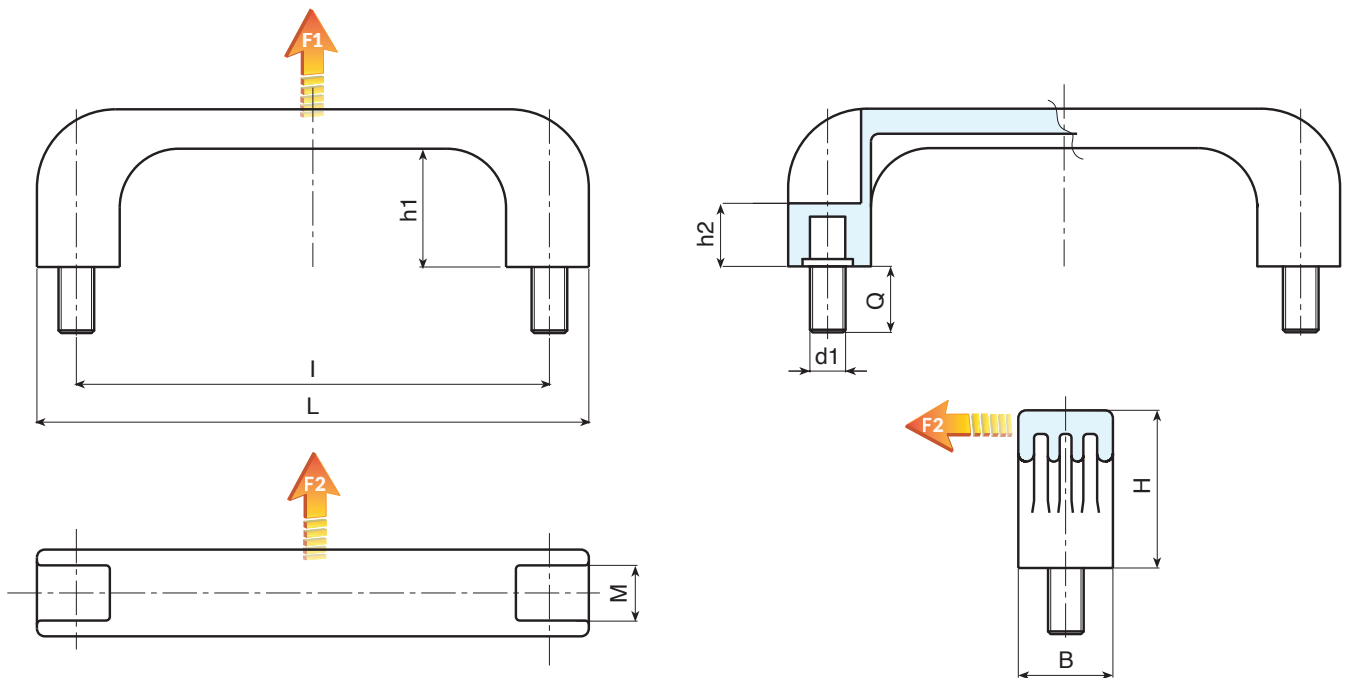
Kierteitetty vaarnaruuvi sinkittyä terästä (kierretoleranssi 6g).

Erikoistilaukset:

- Määrästä riippuen voidaan tilauksesta toimittaa istukoita myös muista materiaaleista valmistettuina.
- Määrästä riippuen tilauksesta toimitetaan värit kuten taulukossa värit [sivulla].



B



| Koodi | art. | L | I | B | M | H | h1 | h2 | Q | d1 _{6g} | g | F1 (N) | F2 (N) |
|--------------|-------------------|-----|-----|----|----|----|----|----|----|------------------|----|--------|--------|
| B228132.0001 | B228132.TM06X1601 | 151 | 132 | 26 | 14 | 43 | 31 | 16 | 16 | M6 | 85 | 3000 | 2200 |