

B228

MANIJA FIJA CON PERNO ROSCADO



Materiales:

Poliamida reforzada.
Resistente a aceites y grasas.

Superficie:

Satinada.

Color:

Negro (RAL 9011).

Insertos:

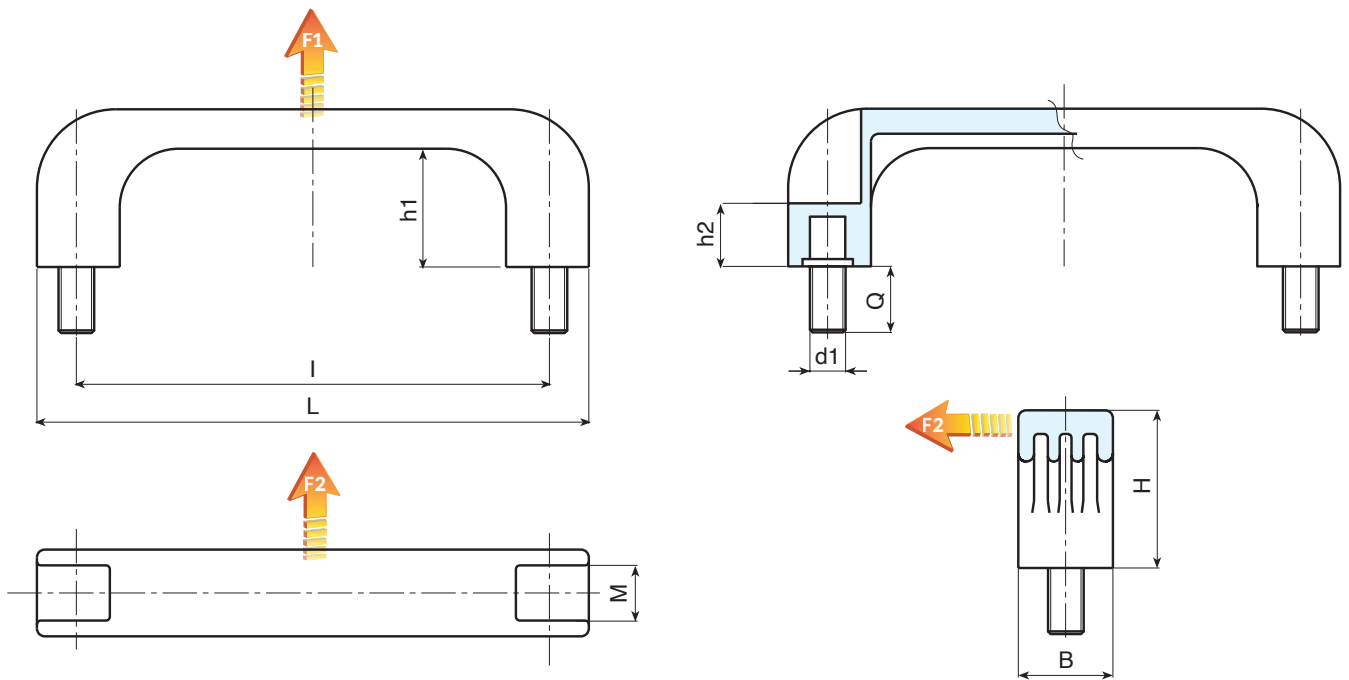
Perno roscado de acero galvanizado (tolerancia rosca 6g).

Requerimientos especiales:

- Bajo pedido, y por determinadas cantidades, los insertos se pueden suministrar de otro material.
- Bajo pedido, y por determinadas cantidades, colores según la tabla de la [pág.].



B



| Código | art. | L | I | B | M | H | h1 | h2 | Q | d1 _{6g} | g | F1 (N) | F2 (N) |
|--------------|-------------------|-----|-----|----|----|----|----|----|----|------------------|----|--------|--------|
| B228132.0001 | B228132.TM06X1601 | 151 | 132 | 26 | 14 | 43 | 31 | 16 | 16 | M6 | 85 | 3000 | 2200 |