

B228

BÜGELGRIF MIT AUßENGEWINDE



Material:

Polyamid glasfaserverstärkt (PA6+GF).
Öl- und fettbeständig.

Oberfläche:

Matt.

Farbe:

Schwarz (RAL 9011).

Einsatz:

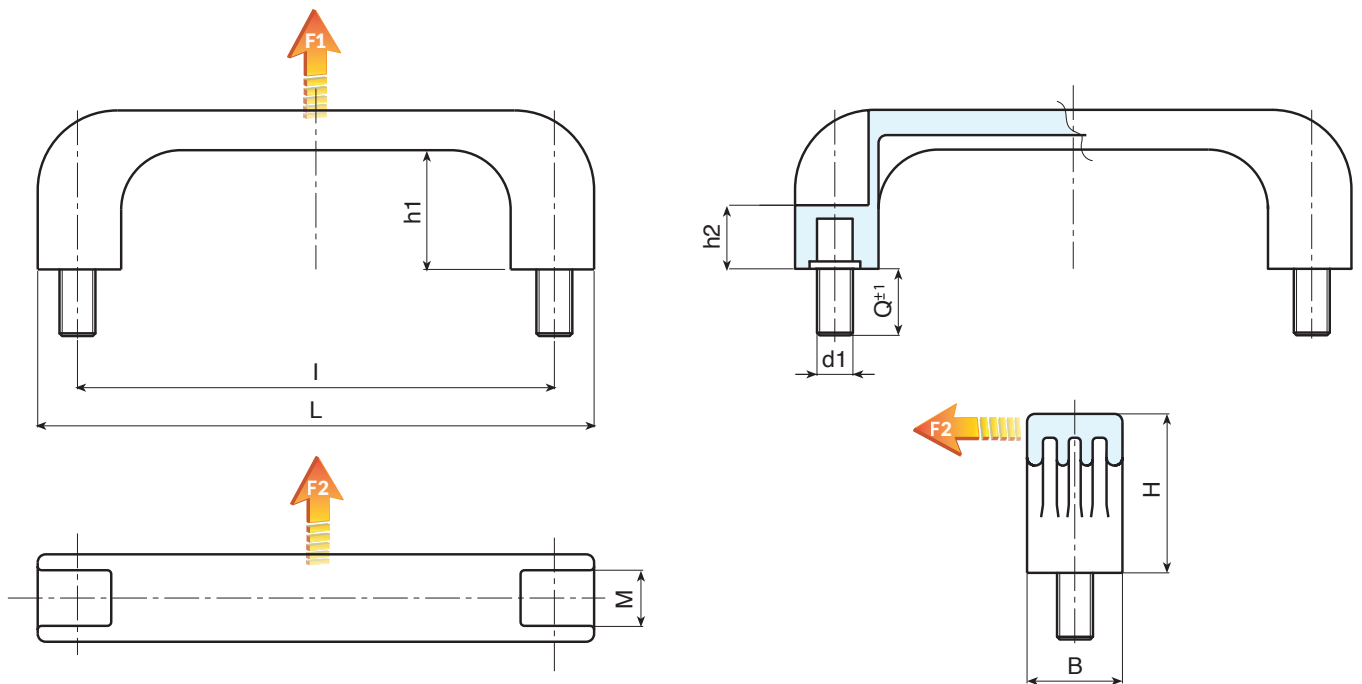
Gewindestiftschraube aus verzinktem Stahl (Gewindetoleranz 6g).

Weitere Möglichkeiten:

- Kundenspezifische Materialien der Einsätze.
- Individuelle Farben möglich, siehe Farbtabelle [S. 959].



02



Code	Art.	L	I	B	M	H	h1	h2	Q	d1 _{6g}	g	F1 (N)	F2 (N)
B228132.0001	B228132.TM06X1601	151	132	26	14	43	31	16	16	M6	85	3000	2200

