

B227

PUXADOR INCLINADO



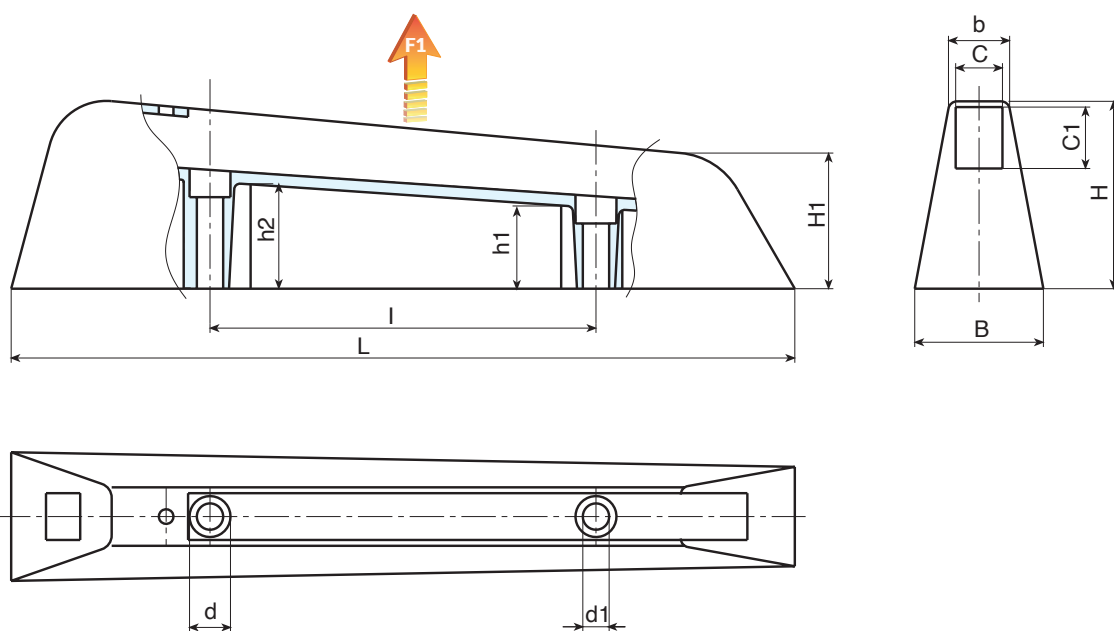
Materiais:
Polipropileno reforçado.

Superfície:
Acetinada.

Cor:
Preto (RAL 9011).

Furo:
Furo liso passante obtido por moldagem no plástico.

Pedidos especiais:
• Nenhum.



Código	art.	L	I	B	b	H	H1	h1	h2	C	C1	d	d1	g	F1 (N)
B227132.0001	B227132.TG08.501PP	268	132	44	20	65	46	26	34	15.5	20.5	14	8.5	106	1540