

B227

FERDE FOGANTYÚ



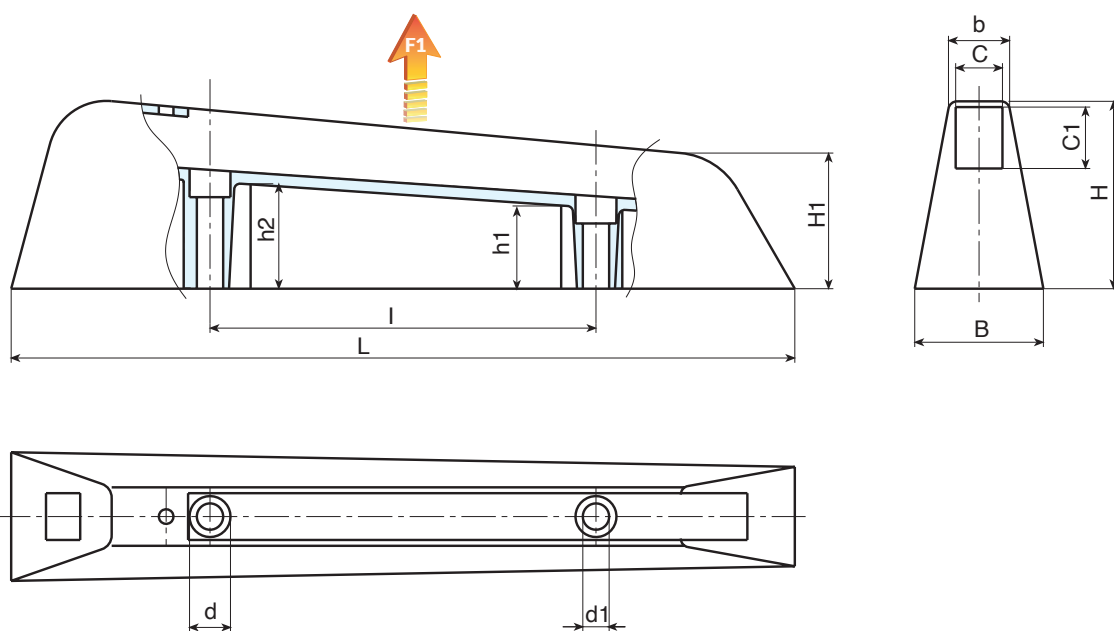
Anyagok:
Merevített polipropilén.

Felületkikészítés:
Szatén.

Szín:
Fekete (RAL 9011).

Furat:
A műanyag formázásával kapott sima átmenő furat.

Speciális kérések:
• Nincs.



Kód	art.	L	I	B	b	H	H1	h1	h2	C	C1	d	d1	g	F1(N)
B227132.0001	B227132.TG08.501PP	268	132	44	20	65	46	26	34	15.5	20.5	14	8.5	106	1540