

# B227

## POIGNÉE OBLIQUE



**Matériaux:**  
Polypropylène renforcé.

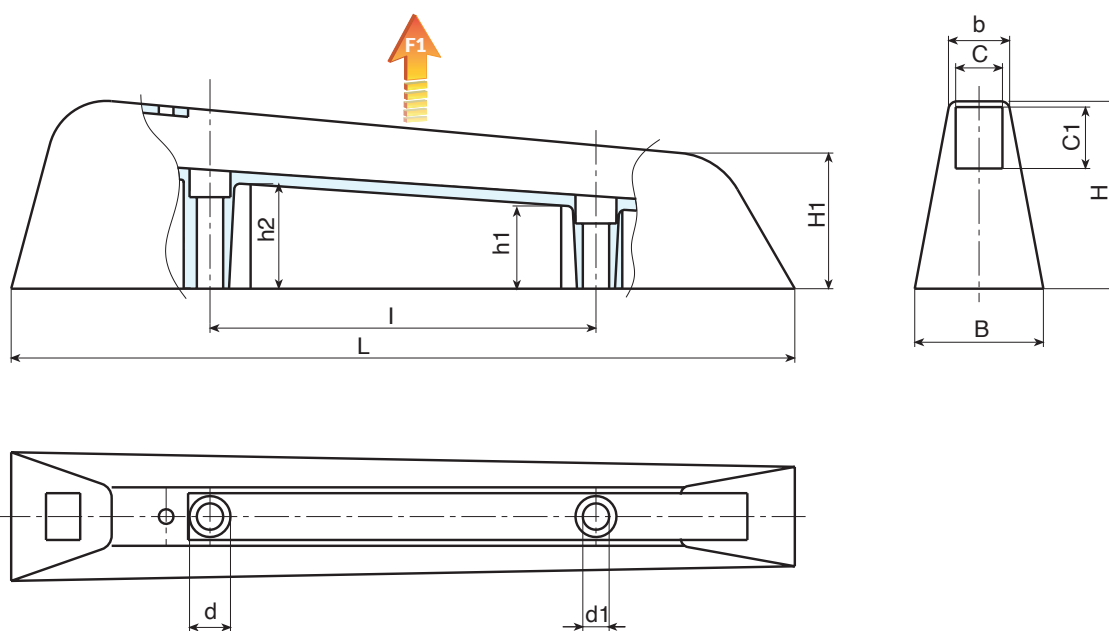
**Surface:**  
Satinée.

**Couleur:**  
Noir (RAL 9011).

**Trou:**  
Trou lisse passant obtenu par moulage dans le plastique.

**Demandes spéciales:**

- Aucune.



Code	art.	L	I	B	b	H	H1	h1	h2	C	C1	d	d1	g	F1 (N)
B227132.0001	B227132.TG08.501PP	268	132	44	20	65	46	26	34	15.5	20.5	14	8.5	106	1540