

# B227

## MANIJA INCLINADA



**Materiales:**  
Polipropileno reforzado.

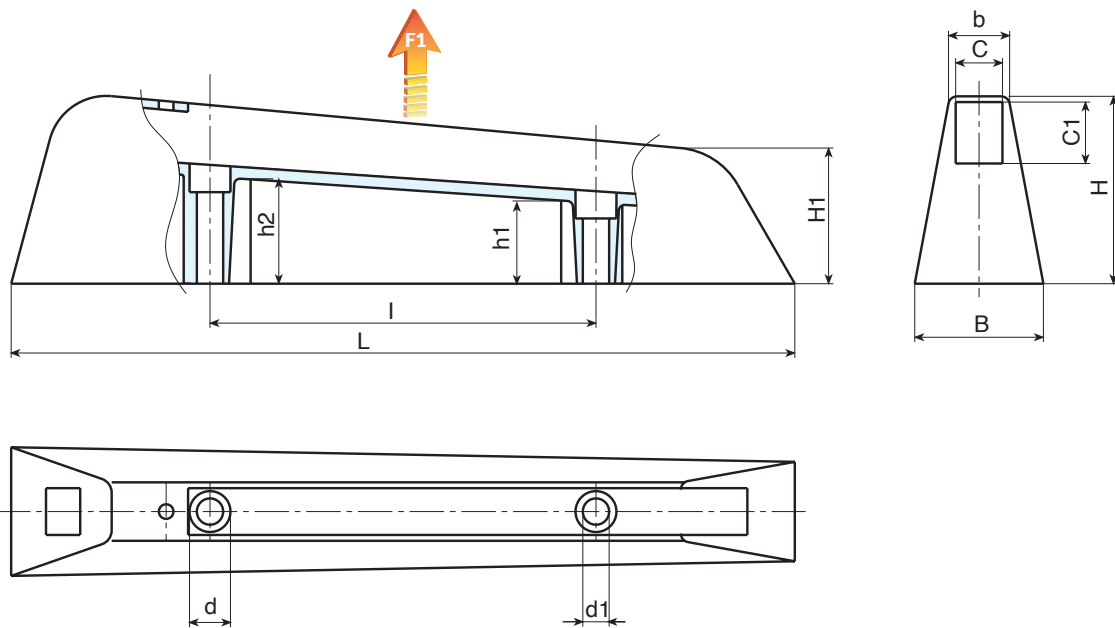
**Superficie:**  
Satinada.

**Color:**  
Negro (RAL 9011).

**Orificio:**  
Orificio liso pasante obtenido mediante moldeo del plástico.

**Requerimientos especiales:**

- Ninguna.



Código	art.	L	I	B	b	H	H1	h1	h2	C	C1	d	d1	g	F1 (N)
B227132.0001	B227132.TG08.501PP	268	132	44	20	65	46	26	34	15.5	20.5	14	8.5	106	1540