

# B227



## BÜGELGRIFF GENEIGT MIT DURCHGANGSBOHRUNG

**Material:**  
Polypropylen, glasfaserverstärkt (PP+GF).

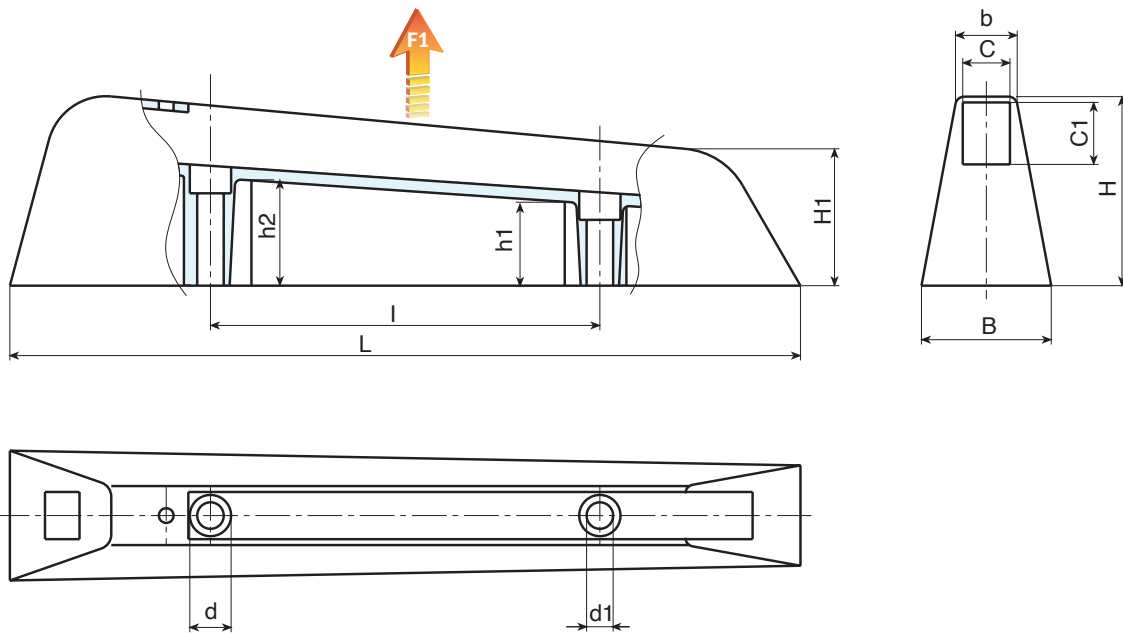
**Oberfläche:**  
Matt.

**Farbe:**  
Schwarz (RAL 9011).

**Loch:**  
Durchgangsbohrung, die durch Formung im Kunststoff hergestellt wird.

**Weitere Möglichkeiten:**

- Keine.



Code	Art.	L	I	B	b	H	H1	h1	h2	C	C1	d	d1	g	F1 (N)
B227132.0001	B227132.TG08.501PP	268	132	44	20	65	46	26	34	15.5	20.5	14	8.5	106	1540