

B225

РУЧКА СТАЦИОНАРНАЯ ДЛЯ ИЗОГНУТЫХ ПОВЕРХНОСТЕЙ



Материалы:

Усиленный полиамид.
Устойчивость к маслам и жирам.

Поверхность:

Сатинирован.

Цвет:

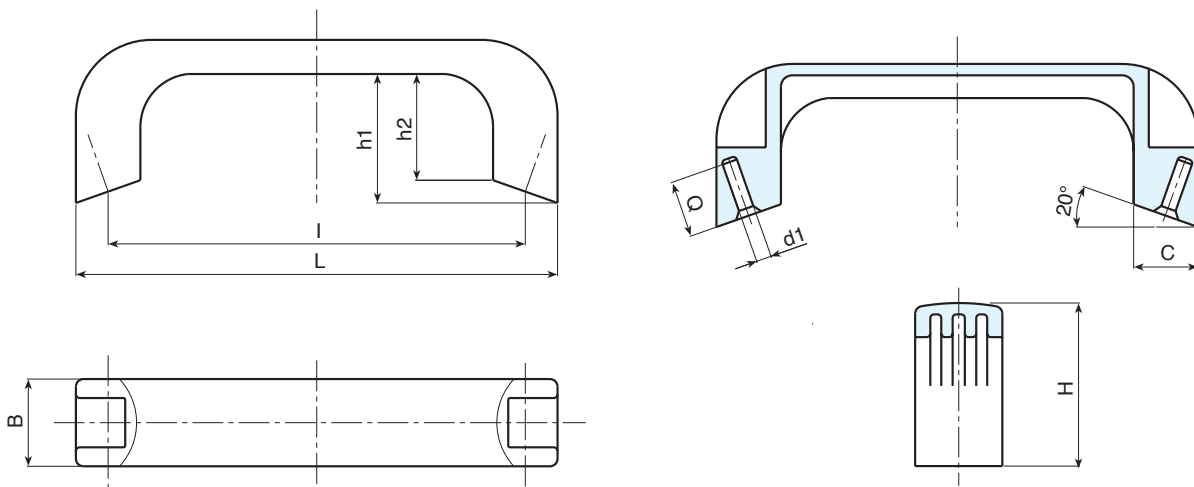
Черн. (RAL 9011).

Отверстие:

Гладкое сквозное пластмассовое отверстие полученное при штамповании под саморез.

Специальные запросы:

- По запросу, при наличии объемов, изделия могут изготавливаться другого цвета, согласно таблице цветов на [стр.].



Код	арт.	L	l	B	H	h1	C	d1	Q	g
B225110.0001	B225110.TG0401CP	127	110	24	43	34	16	4	16	35