

# B225

## PUXADOR FIXO PARA SUPERFÍCIES CURVAS



### Materiais:

Poliamida reforçada.

Resistente a óleos e massas lubrificantes.

### Superfície:

Acetinada.

### Cor:

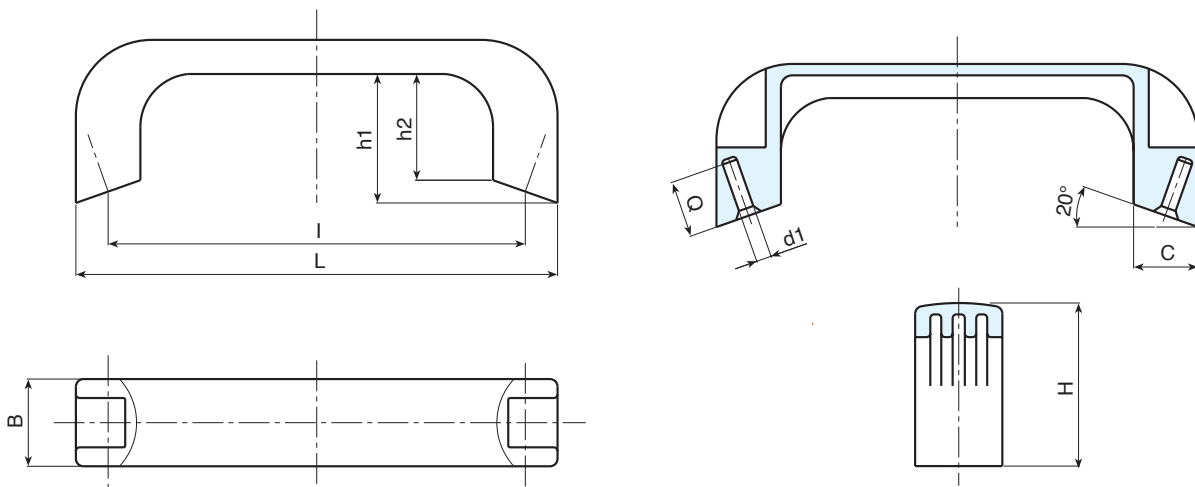
Preto (RAL 9011).

### Furo:

Furo liso passante obtido por moldagem no plástico para parafuso autorroscante.

### Pedidos especiais:

- A pedido e por quantidade, cores conforme a tabela de cores [pág.].



Código	art.	L	l	B	H	h1	C	d1	Q	g
B225110.0001	B225110.TG0401CP	127	110	24	43	34	16	4	16	35