

B225

STAŁY UCHWYT DO ZAKRZYWIONYCH POWIERZCHNI



Materiały:

Poliamid wzmocniony.
Odporna na oleje i tłuszcze.

Powierzchnia:

Satynowana.

Kolor:

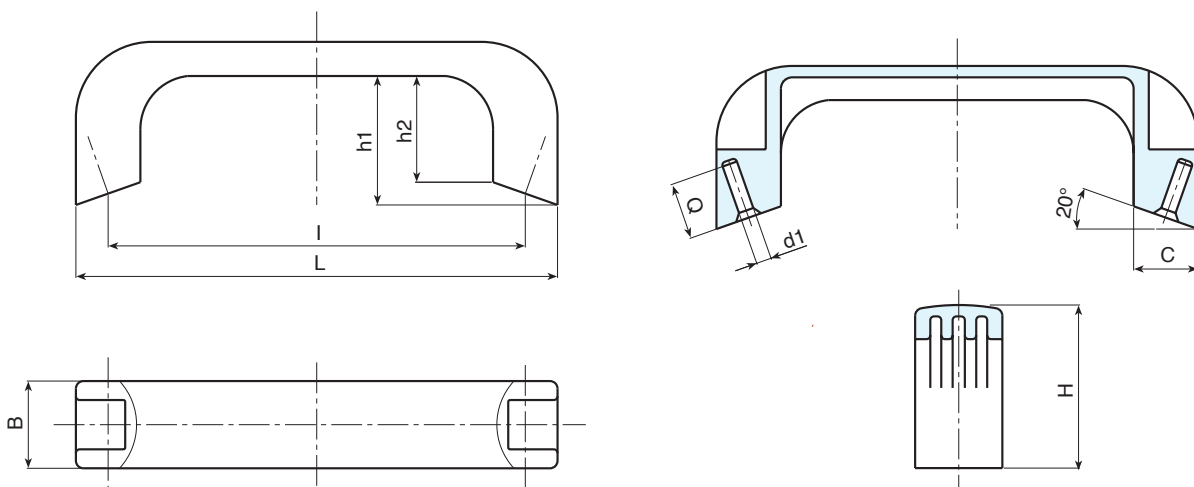
Czarny (RAL 9011).

Otwór:

Gładki otwór przelotowy uzyskany przez wytłoczenie ze sztucznego tworzywa pod wkręt samogwintujący.

Wykonanie na specjalne zamówienie:

- Na życzenie, w zależności od ilości, zgodnie z tabelą barw [str.].



Kod	art.	L	l	B	H	h1	C	d1	Q	g
B225110.0001	B225110.TG0401CP	127	110	24	43	34	16	4	16	35