

# B225



## VASTE HANDGREEP VOOR GEKROMDE OPPERVLAKKEN

### Materiaal:

Versterkte polyamide.  
Bestand tegen oliën en vetten.

### Oppervlak:

Gesatineerd.

### Kleur:

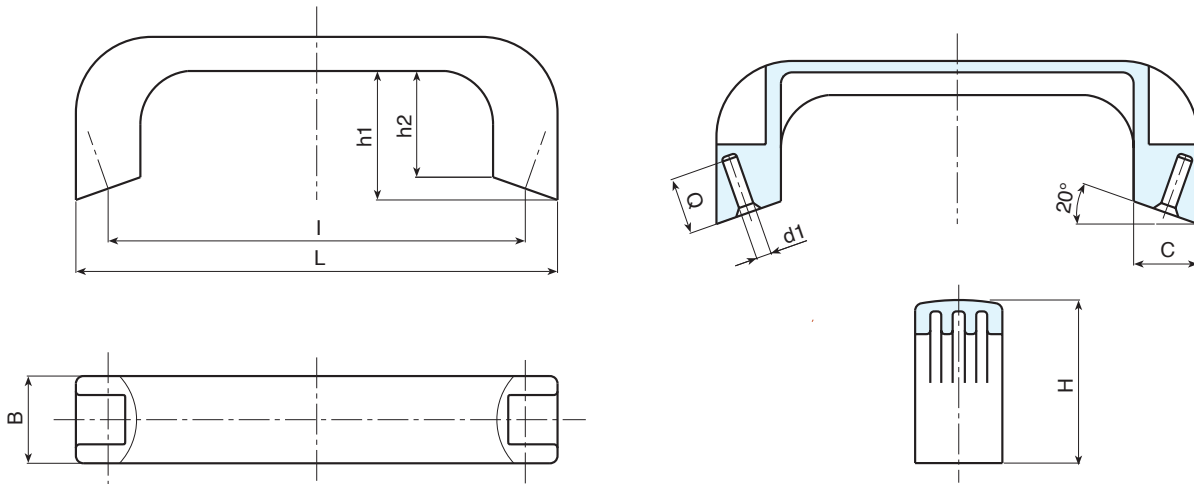
Zwart (RAL 9011).

### Boring:

Doorlopende gladde boring bekomen door vormpersen in plastic voor zelfborgende schroef.

### Speciale verzoeken:

- Op aanvraag en voor grote hoeveelheden zijn de kleuren uit de kleurentabel leverbaar [pag. ].



Code	art.	L	l	B	H	h1	C	d1	Q	g
B225110.0001	B225110.TG0401CP	127	110	24	43	34	16	4	16	35