

B225

POIGNÉE FIXE OBLIQUE



Matériaux:

Polyamide renforcé.
Résistant aux huiles et aux graisses.

Surface:

Satinée.

Couleur:

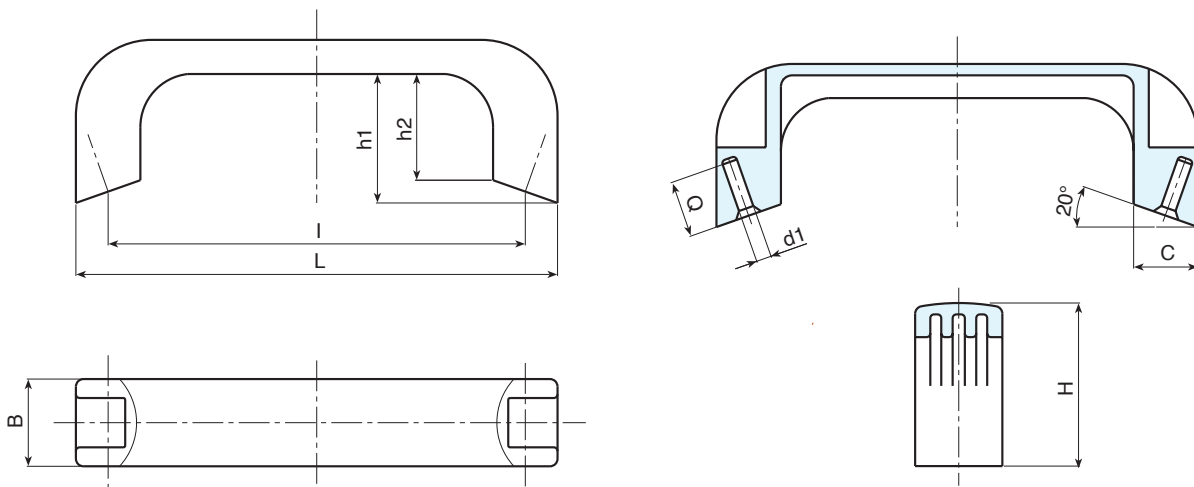
Noir (RAL 9011).

Trou:

Trou lisse passant obtenu par moulage dans le plastique pour vis taraud.

Demandes spéciales:

- Sur demande et pour des quantités importantes, les couleurs disponibles sont celles indiquées dans le tableau [page].



Code	art.	L	l	B	H	h1	C	d1	Q	g
B225110.0001	B225110.TG0401CP	127	110	24	43	34	16	4	16	35