

# B224BF

NEW



## PUXADOR FIXO COM FURO PASSANTE EM MATERIAL BACTERICIDA

### Materiais:

Tecnopolímero especial reforçado com fibra de vidro de elevada resistência, aditivado com iões de prata de base inorgânica que tornam o material bactericida (ISO 22196:2011). Resistente a óleos e massas lubrificantes.

### Superfície:

Acetinada.

### Cor:

Preto: (RAL 9011 cód. 01).

### Furo:

Furo liso passante obtido por moldagem no plástico.

### Pedidos especiais:

- Nenhum.

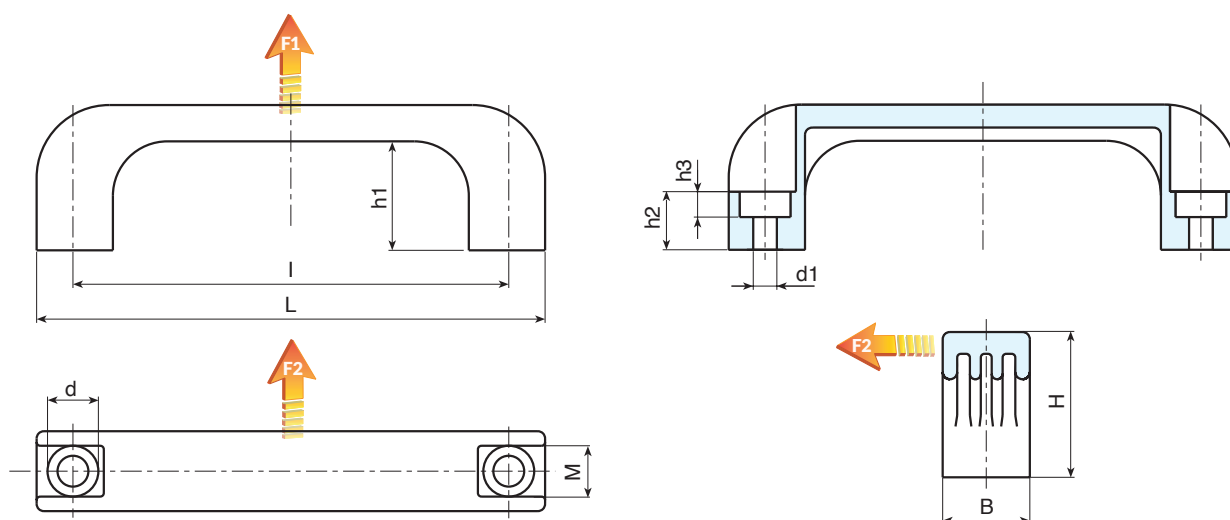
### Notas:

O acréscimo de um aditivo bactericida especial, baseado em iões de prata inorgânicos, torna os artigos assim produzidos naturalmente resistentes aos micróbios, bactérias e fungos, prevenindo a sua formação e difusão. Os iões são libertados pouco a pouco, garantindo resistência por um longo período mesmo se submetido a frequentes lavagens e sanificações. Esses iões permanecem intactos bem acima de 200°C, portanto, são adequados para resistir à esterilização normalmente realizada em torno de 130°C. O material foi certificado por laboratórios credenciados e será emitida uma declaração de conformidade para cada produto entregue.

A formulação proposta está em conformidade com a norma ISO 22196:2011 e nomeadamente é relativa às seguintes cepas:

- Escherichia Coli ATCC 25922
- Candida Albicans ATCC 10231
- Pseudomonas aeruginosa ATCC 13388
- Pseudomonas aeruginosa ATCC 15442
- Klebsiella pneumoniae ATCC 4352
- Staphylococcus aureus ATCC 6538

Para todos os testes, a redução comparativa percentual está entre 99,5% e 99,9%.



Código	art.	L	I	B	M	H	h1	h2	h3	d	d1	g	F1 (N)	F2 (N)
B224117.0002	B224117.TG6.501PBF	140	117	24	13	40	29	15	7	14	6.5	43	4400	3000
B224117.0009	B224117.TG8.501PBF	140	117	24	13	40	29	15	9	14	8.5	39	4400	3000
B224180.0002	B224180.TG8.501PBF	200	180	28	17	51	39	21	9	14	8.5	74	4000	3000