

B224BF

NEW



MANIGLIA FISSA CON FORO PASSANTE IN MATERIALE ANTIBATTERICO

Materiali:

Tecnopolimero speciale rinforzato con fibra di vetro ad alta resistenza, additivato con ioni d'argento a base inorganica che rendono il materiale antibatterico, (ISO 22196:2011). Resistente ad olii e grassi.

Superficie:

Satinata.

Colore:

Nero: (RAL 9011 cod. 01).

Foro:

Foro liscio passante ottenuto per stampaggio nella plastica.

Richieste speciali:

- Nessuna.

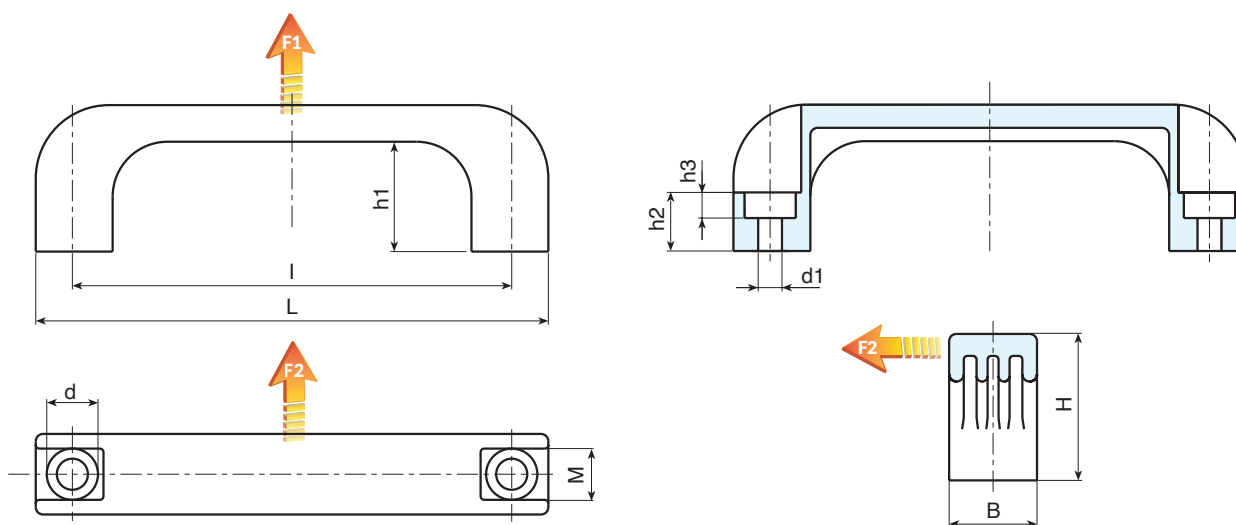
Note:

L'aggiunta di un speciale additivo antibatterico, basato su ioni d'argento inorganici, rendono gli articoli così prodotti naturalmente resistenti ai microbi, batteri e funghi. Prevenendone la loro formazione e diffusione. Gli ioni vengono rilasciati a poco a poco, garantendo una resistenza per un lungo periodo anche se sottoposto a frequenti lavaggi e sanificazioni. Tali ioni si mantengono intatti ben oltre i 200°C, quindi adatti a resistere a sterilizzazione normalmente fatte attorno ai 130°C. Il materiale è stato certificato da laboratori accreditati e verrà rilasciato una dichiarazione di conformità per ogni prodotto consegnato.

La formulazione proposta è conforme alla norma ISO 22196:2011 ed in particolare è relativa ai seguenti ceppi:

- Escherichia Coli ATCC 25922
- Candida Albicans ATCC 10231
- Pseudomonas aeruginosa ATCC 13388
- Pseudomonas aeruginosa ATCC 15442
- Klebsiella pneumoniae ATCC 4352
- Staphylococcus aureus ATCC 6538

Per tutti i test la riduzione comparativa percentuale è compresa tra il 99,5% ed il 99,9%.



Codice	art.	L	I	B	M	H	h1	h2	h3	d	d1	g	F1 (N)	F2 (N)
B224117.0002	B224117.TG6.501PBF	140	117	24	13	40	29	15	7	14	6.5	43	4400	3000
B224117.0009	B224117.TG8.501PBF	140	117	24	13	40	29	15	9	14	8.5	39	4400	3000
B224180.0002	B224180.TG8.501PBF	200	180	28	17	51	39	21	9	14	8.5	74	4000	3000

