

# B224BF

NEW



## POIGNÉE FIXE EN MATÉRIAU ANTIBACTÉRIEN AVEC TROU PASSANT

### Matériaux :

Technopolymère spécial renforcé aux fibres de verre haute résistance avec l'ajout d'ions d'argent à base inorganique qui rendent le matériau antibactérien (ISO 22196:2011). Résistant aux huiles et aux graisses.

### Surface :

Satinée.

### Couleur :

Noir : (RAL 9011 code 01).

### Trou :

Trou lisse passant obtenu par moulage dans le plastique.

### Demandes spéciales :

- Aucune.

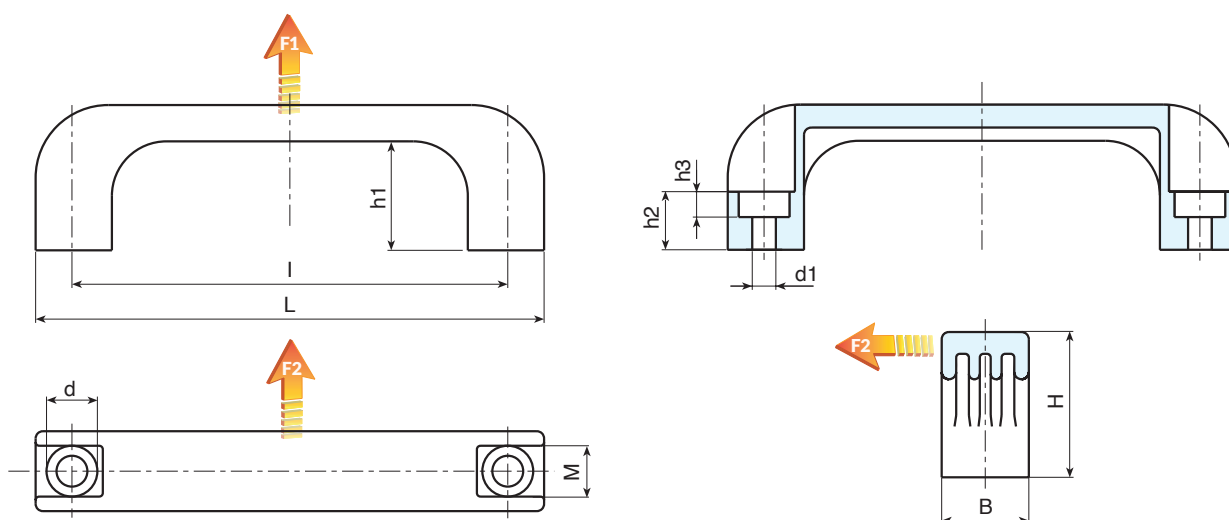
### Remarques :

L'ajout d'un additif antibactérien spécial, à base d'ions d'argent inorganiques, rend les articles ainsi produits naturellement résistants aux microbes, bactéries et champignons. Par conséquent, ils préviennent leur formation et leur propagation. Les ions sont libérés peu à peu, ce qui garantit une résistance de longue durée, même lorsqu'ils sont soumis à des lavages et des assainissements fréquents. Ces ions restent intacts bien au-dessus de 200°C ; ils peuvent donc résister aux procédures de stérilisation normalement effectuées à 130°C environ. Le matériau a été certifié par des laboratoires accrédités et chaque produit livré sera accompagné d'une déclaration de conformité.

La formulation proposée est conforme à la norme ISO 22196:2011 vis-à-vis des souches suivantes :

- Escherichia Coli ATCC 25922
- Candida Albicans ATCC 10231
- Pseudomonas aeruginosa ATCC 13388
- Pseudomonas aeruginosa ATCC 15442
- Klebsiella pneumoniae ATCC 4352
- Staphylococcus aureus ATCC 6538

Pour tous les tests, le pourcentage comparatif de réduction se situe entre 99,5 % et 99,9 %.



Code	art.	L	I	B	M	H	h1	h2	h3	d	d1	g	F1 (N)	F2 (N)
B224117.0002	B224117.TG6.501PBF	140	117	24	13	40	29	15	7	14	6.5	43	4400	3000
B224117.0009	B224117.TG8.501PBF	140	117	24	13	40	29	15	9	14	8.5	39	4400	3000
B224180.0002	B224180.TG8.501PBF	200	180	28	17	51	39	21	9	14	8.5	74	4000	3000