

# B224BF

NEW



## MANIJA FIJA CON ORIFICIO PASANTE DE MATERIAL ANTIBACTERIANO

### Materiales:

Tecnopolímero especial reforzado con fibra de vidrio de alta resistencia, con iones de plata de base inorgánica que vuelven el material antibacteriano (ISO 22196:2011). Resistente a aceites y grasas.

### Superficie:

Satinada.

### Color:

Negro: (RAL 9011 cód. 01).

### Orificio:

Orificio liso pasante obtenido mediante moldeo del plástico.

### Requerimientos especiales:

- Ninguna.

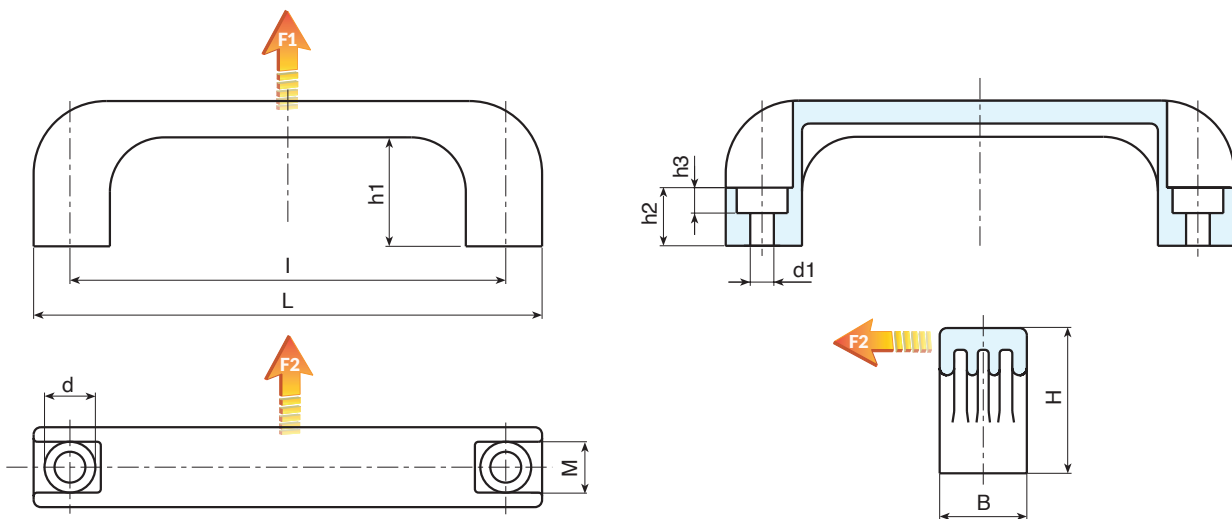
### Notas:

El agregado de un aditivo antibacteriano especial, basado en iones de plata inorgánicos, vuelve los artículos así producidos naturalmente resistentes a los microbios, bacterias y hongos, evitando su formación y difusión. Los iones se liberan poco a poco, garantizando la resistencia por un período prolongado, incluso en caso de frecuentes lavados y esterilizaciones. Estos iones se mantienen intactos por encima de los 200 °C y, por lo tanto, pueden resistir la esterilización, que normalmente se realiza a alrededor de 130 °C. El material ha sido certificado por laboratorios acreditados; se extiende una declaración de conformidad para cada producto entregado.

La fórmula propuesta es conforme a la norma ISO 22196:2011 y, en particular, corresponde a las siguientes cepas:

- Escherichia Coli ATCC 25922
- Candida Albicans ATCC 10231
- Pseudomonas aeruginosa ATCC 13388
- Pseudomonas aeruginosa ATCC 15442
- Klebsiella pneumoniae ATCC 4352
- Staphylococcus aureus ATCC 6538

Para todas las pruebas, la reducción comparativa porcentual está comprendida entre el 99,5 % y el 99,9 %.



Código	art.	L	I	B	M	H	h1	h2	h3	d	d1	g	F1 (N)	F2 (N)
B224117.0002	B224117.TG6.501PBF	140	117	24	13	40	29	15	7	14	6.5	43	4400	3000
B224117.0009	B224117.TG8.501PBF	140	117	24	13	40	29	15	9	14	8.5	39	4400	3000
B224180.0002	B224180.TG8.501PBF	200	180	28	17	51	39	21	9	14	8.5	74	4000	3000

