

B224BF

NEW



FESTER BÜGELGRIFF MIT DURCHGANGSLOCH, AUS ANTIBAKTERIELLEM MATERIAL

Material:

Spezialkunststoff, glasfaserverstärkt. Ihm wurden anorganische Silberionen zugesetzt, die dem Material antibakterielle Eigenschaften verleihen (ISO 22196:2011). Öl- und fettbeständig.

Oberfläche:

Matt.

Farbe:

Schwarz: (RAL 9011 Code 01).

Loch:

Durchgangsbohrung, die durch Formung im Kunststoff hergestellt wird.

Weitere Möglichkeiten:

- Keine.

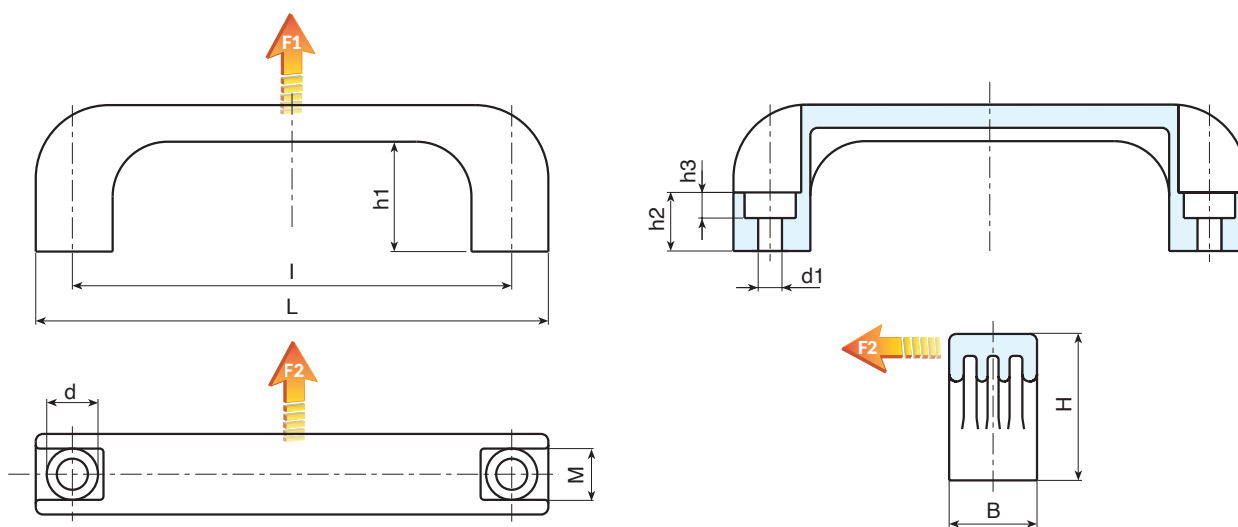
Anmerkungen:

Ein spezieller antibakterieller Zusatz auf der Grundlage von anorganischen Silberionen sorgt dafür, dass die solchermaßen hergestellten Produkte auf natürliche Weise gegen Mikroben, Bakterien und Pilze beständig sind. Deren Bildung und Verbreitung wird auf diese Weise vorgebeugt. Die Ionen werden allmählich freigesetzt, was auch bei häufiger Reinigung und Keimfreimachung eine lang andauernde Beständigkeit garantiert. Diese Ionen bleiben auch bei weit über 200°C intakt und halten deshalb Sterilisiervorgängen stand, die gewöhnlich bei Temperaturen von ungefähr 130°C ausgeführt werden. Das Material ist von akkreditierten Prüflaboratorien zertifiziert. Für jedes gelieferte Produkt wird eine Konformitätserklärung ausgestellt.

Die angebotene Formulierung entspricht der Norm ISO 22196:2011 und wirkt insbesondere gegen die folgenden Stämme:

- Escherichia Coli ATCC 25922
- Candida Albicans ATCC 10231
- Pseudomonas aeruginosa ATCC 13388
- Pseudomonas aeruginosa ATCC 15442
- Klebsiella pneumoniae ATCC 4352
- Staphylococcus aureus ATCC 6538

Bei allen Prüfungen beträgt die relative Reduzierung zwischen 99,5% und 99,9%.



Code	Art.	L	I	B	M	H	h1	h2	h3	d	d1	g	F1 (N)	F2 (N)
B224117.0002	B224117.TG6.501PBF	140	117	24	13	40	29	15	7	14	6.5	43	4400	3000
B224117.0009	B224117.TG8.501PBF	140	117	24	13	40	29	15	9	14	8.5	39	4400	3000
B224180.0002	B224180.TG8.501PBF	200	180	28	17	51	39	21	9	14	8.5	74	4000	3000

