

# B224AE



## VASTE ZELFDOVENDE HANDGREEP MET DOORLOPENDE BORING

### UL94 - V0

#### Materiaal:

Zelfdovende versterkte polyamide UL94 V0 met geel label.  
Bestand tegen oliën en vetten.

#### Oppervlak:

Gesatineerd.

#### Kleur:

Zwart (RAL 9011).

#### Boring:

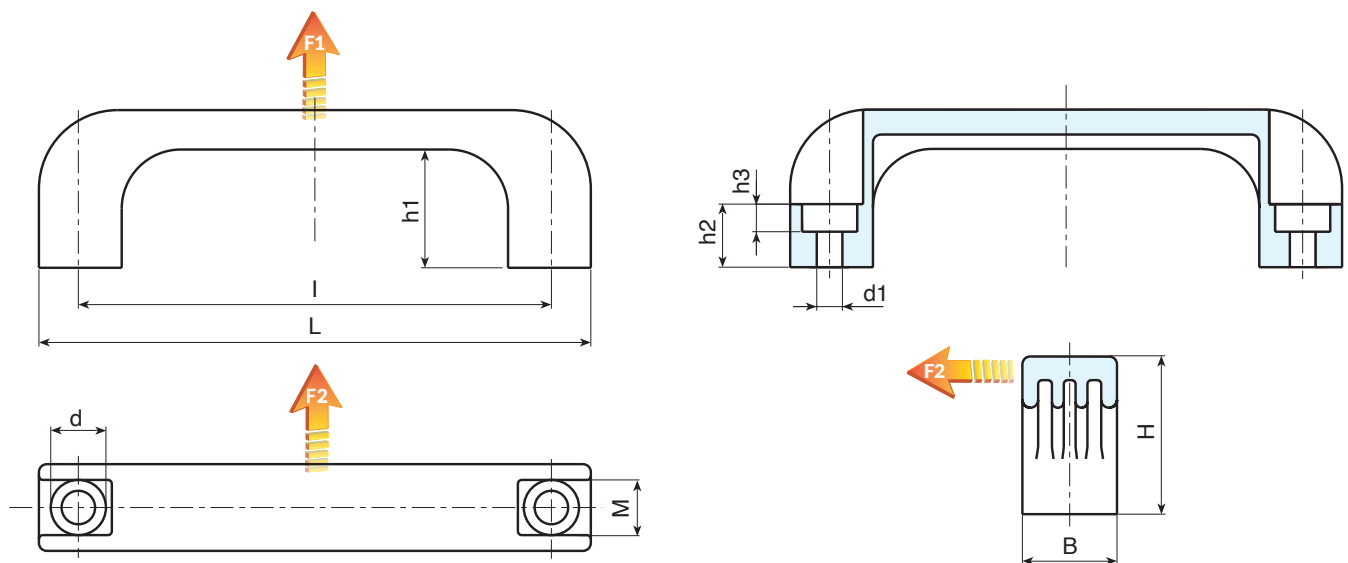
Doorlopende gladde boring bekomen door vormpersen in plastic.

#### Speciale verzoeken:

- Geen.



B



**UL94 V0**

Code	art.	L	l	B	M	H	h1	h2	h3	d	d1	g	F1 (N)	F2 (N)
B224094.0001	B224094.TG6.501AE	110	94	21	13	37	29	13	7	11	6.5	22	2500	1250
B224117.0001	B224117.TG6.501AE	140	117	24	13	40	29	15	7	14	6.5	43	4400	3000
B224117.0008	B224117.TG8.501AE	140	117	24	13	40	29	15	9	14	8.5	39	4400	3000
B224120.0002	B224120.TG6.501AE	140	120	24	14	40	29	15	7	14	6.5	42	4800	3200
B224120.0008	B224120.TG8.501AE	140	120	24	14	40	29	15	9	14	8.5	39	4800	3200
B224132.0001	B224132.TG8.501AE	151	132	26	14	43	31	16	9	14	8.5	63	3400	3200
B224180.0001	B224180.TG8.501AE	200	180	28	17	51	39	21	9	14	8.5	74	4000	3000
B224235.0001	B224235.TG10.501AE	262	235	32	20	53	40	21	11	17	10.5	123	3800	3000