

B223



PUXADOR FIXO TIPO PONTE COM FURO LISO PASSANTE

Materiais:

Resina fenólica.
Resistente a óleos e massas lubrificantes.
Resistente a altas temperaturas.

Superfície:

Brilhante.

Cor:

Preto (RAL 9011).

Furo:

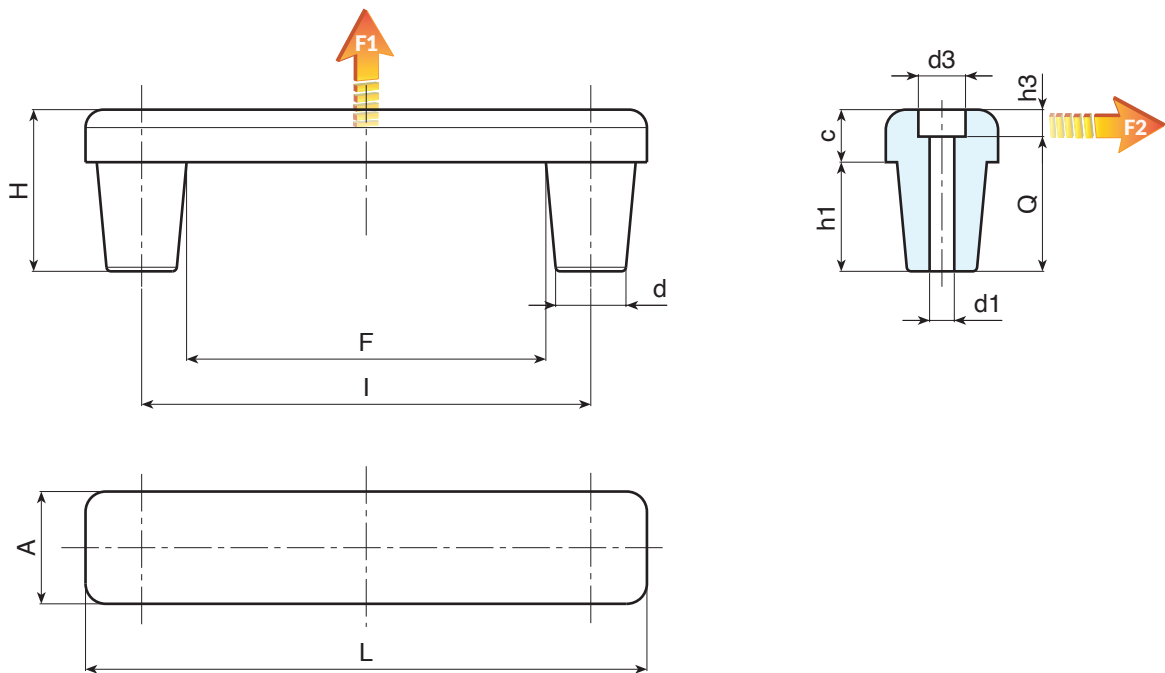
Furo liso passante obtido por moldagem no plástico.

Pedidos especiais:

- Nenhum.



B



Código	art.	L	I	F	A	H	h1	h3	c	d	d3	d1	Q	g	F1(N)	F2(N)
B223100.0001	B223100.BG5.501PP	125	100	80	25	34	23.5	6	10.5	15.5	10.5	5.5	30	55	2000	1400