

B223



PF

UL94
HB



STAŁY UCHWYT PAŁĄKOWY Z GŁADKIM OTWOREM PRZELOTOWYM

Materiały:

Żywica fenolowa.
Odporna na oleje i tłuszcze.
Odporna na wysokie temperatury.

Powierzchnia:

Błyszcząca.

Kolor:

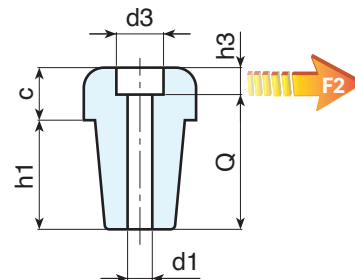
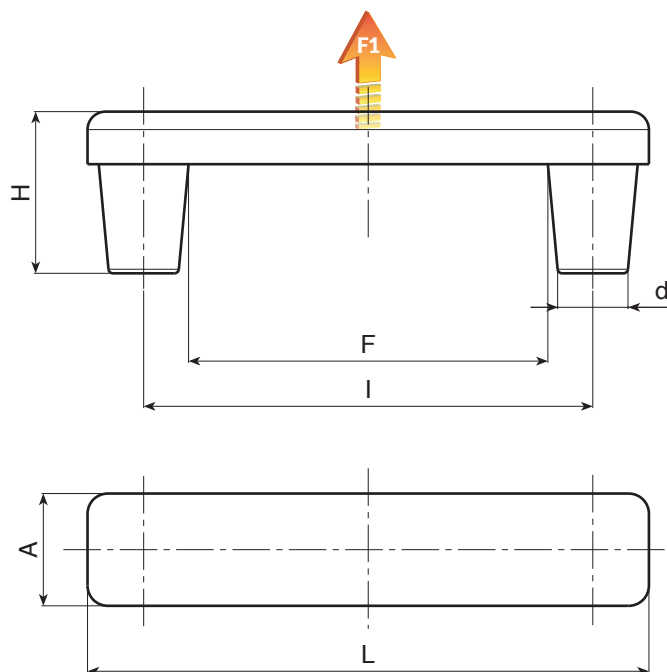
Czarny (RAL 9011).

Otwór:

Otwór gładki przełotowy, wytłoczony w sztucznym tworzywie.

Wykonanie na specjalne zamówienie:

- Nie uwzględnia się.



Kod	art.	L	I	F	A	H	h1	h3	c	d	d3	d1	Q	g	F1(N)	F2(N)
B223100.0001	B223100.BG5.501PP	125	100	80	25	34	23.5	6	10.5	15.5	10.5	5.5	30	55	2000	1400