

B223



PF

UL94
HB



RÖGZÍTETT HÚZÓFOGANTYÚ SIMA ÁTMENŐ FURATTAL

Anyagok:

Fenolgyanta.

Olajokkal és zsírokkal szemben ellenálló.

Magas hőmérsékletekkel szemben ellenálló.

Felületkikészítés:

Magasfényű.

Szín:

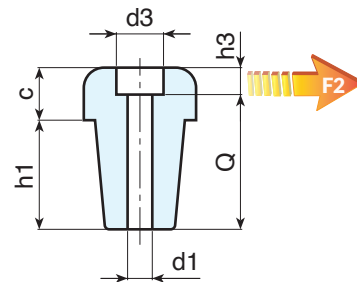
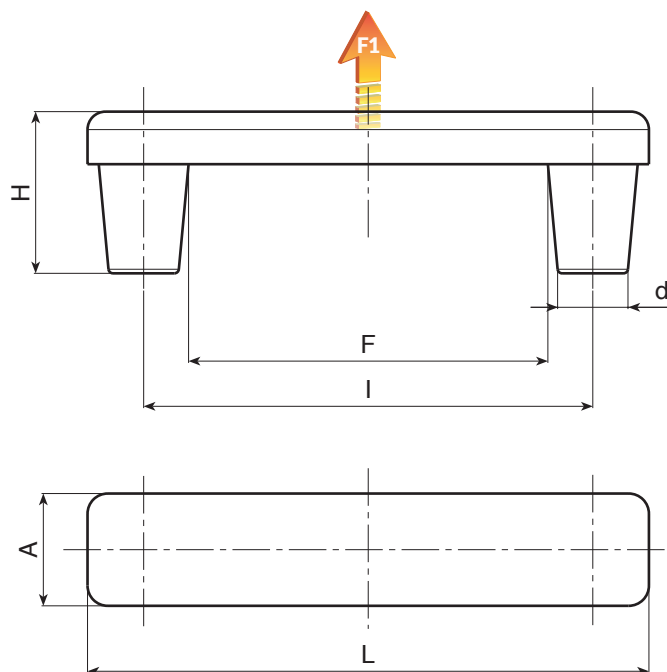
Fekete (RAL 9011).

Furat:

A műanyag formázásával kapott sima átmenő furat.

Speciális kérések:

- Nincs.



Kód	art.	L	I	F	A	H	h1	h3	c	d	d3	d1	Q	g	F1(N)	F2(N)
B223100.0001	B223100.BG5.501PP	125	100	80	25	34	23.5	6	10.5	15.5	10.5	5.5	30	55	2000	1400