

B223

POIGNÉE FIXE EN PONT AVEC TROU LISSE PASSANT



Matériaux :

Résine phénolique.
Résistant aux huiles et aux graisses.
Résistant aux hautes températures.

Surface :

Brillante.

Couleur :

Noir (RAL 9011).

Trou :

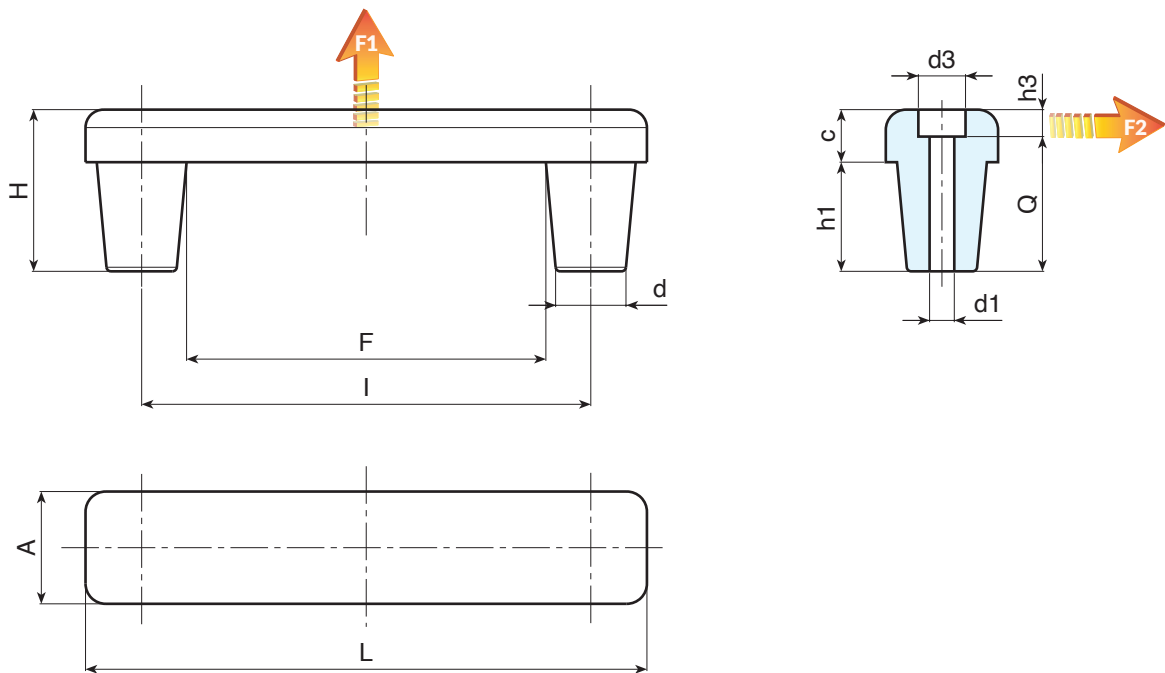
Trou lisse passant obtenu par moulage dans le plastique.

Demandes spéciales :

- Aucune.



B



Code	art.	L	I	F	A	H	h1	h3	c	d	d3	d1	Q	g	F1 (N)	F2 (N)
B223100.0001	B223100.BG5.501PP	125	100	80	25	34	23.5	6	10.5	15.5	10.5	5.5	30	55	2000	1400