

B223



MANIJA FIJA DE PUENTE CON ORIFICIO LISO PASANTE

Materiales:

Resina fenólica.
Resistente a aceites y grasas.
Resistente a altas temperaturas.

Superficie:

Brillante.

Color:

Negro (RAL 9011).

Orificio:

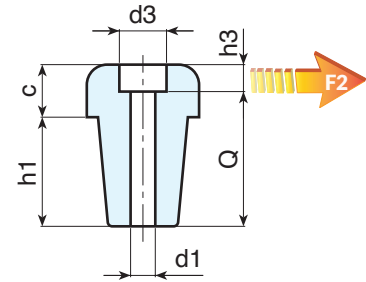
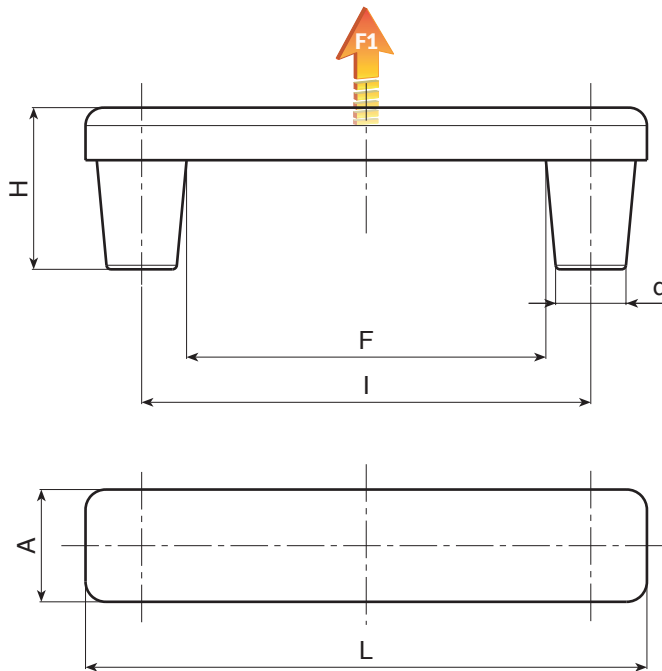
Orificio liso pasante obtenido mediante moldeo del plástico.

Requerimientos especiales:

- Ninguna.



B



Código	art.	L	I	F	A	H	h1	h3	c	d	d3	d1	Q	g	F1 (N)	F2 (N)
B223100.0001	B223100.BG5.501PP	125	100	80	25	34	23.5	6	10.5	15.5	10.5	5.5	30	55	2000	1400