

B223

BÜGELGRIFF MIT DURCHGANGSBOHRUNG



Material:
Phenolharz.
Öl- und fettbeständig.
Gegen hohe Temperaturen beständig.

Oberfläche:
Hochglanz.

Farbe:
Schwarz (RAL 9011).

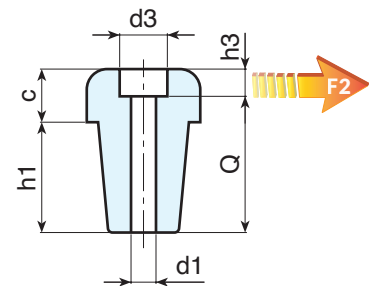
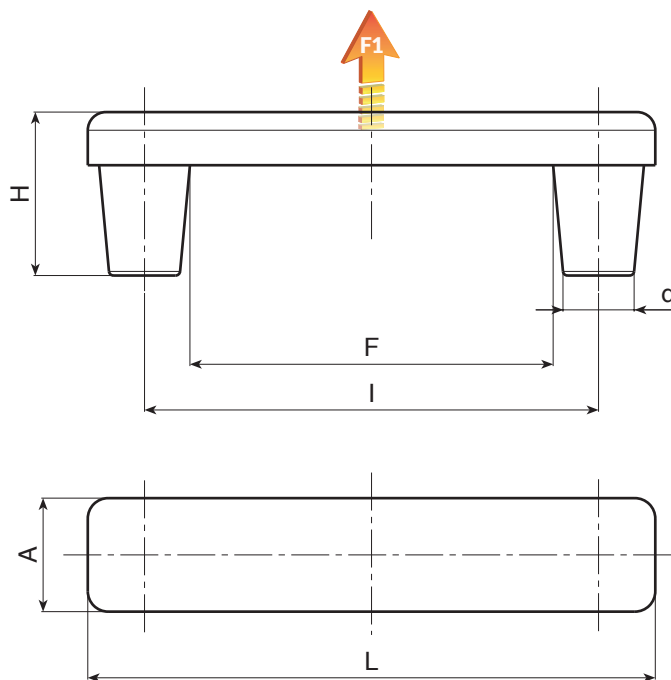
Loch:
Durchgangsbohrung, die durch Formung im Kunststoff hergestellt wird.

Weitere Möglichkeiten:

- Keine.



02



Code	Art.	L	I	F	A	H	h1	h3	c	d	d3	d1	Q	g	F1 (N)	F2 (N)
B223100.0001	B223100.BG5.501PP	125	100	80	25	34	23.5	6	10.5	15.5	10.5	5.5	30	55	2000	1400

