

# B222

## PUXADOR FIXO TIPO PONTE COM FURO ROSCADO



### Materiais:

Resina fenólica.  
Resistente a óleos e massas lubrificantes.  
Resistente a altas temperaturas.

### Superfície:

Brilhante.

### Cor:

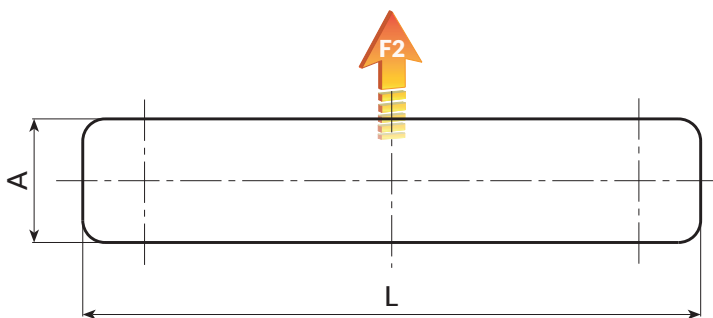
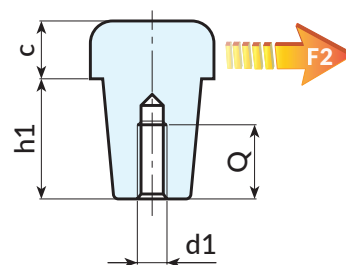
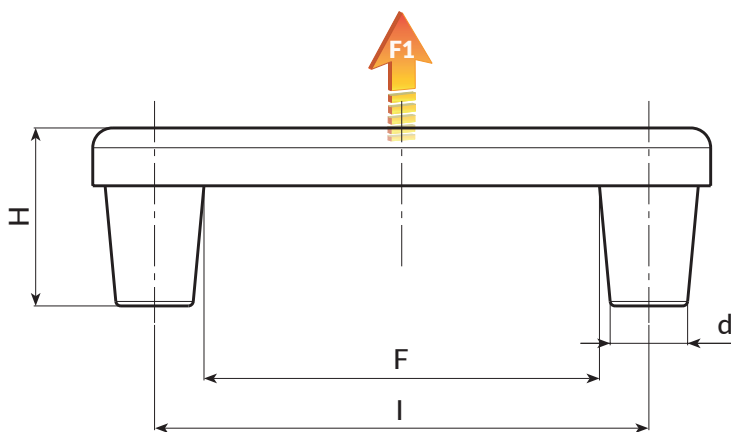
Preto (RAL 9011).

### Furo:

Furo cego roscado obtido por moldagem no plástico.

### Pedidos especiais:

- Nenhum.



Código	art.	L	I	F	A	H	h1	c	d	d1	Q	g	F1(N)	F2(N)
B222100.0002	B222100.BM0601CP	125	100	80	25	35.5	23.5	12	15.5	M6	15	63	2000	1400