

B222



PF

UL94
HB



STAŁY UCHWYT PAŁĄKOWY Z GWINTOWANYM OTWOREM

Materiały:

Żywica fenolowa.
Odporna na oleje i tłuszcze.
Odporna na wysokie temperatury.

Powierzchnia:

Błyszcząca.

Kolor:

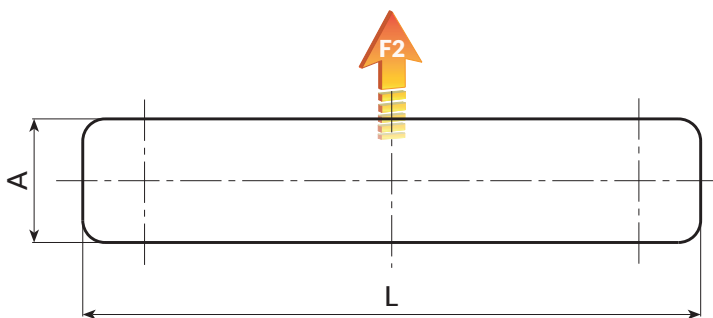
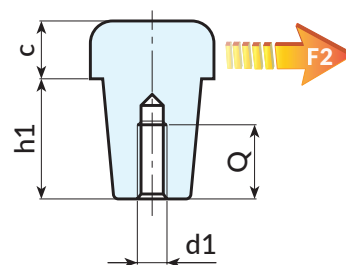
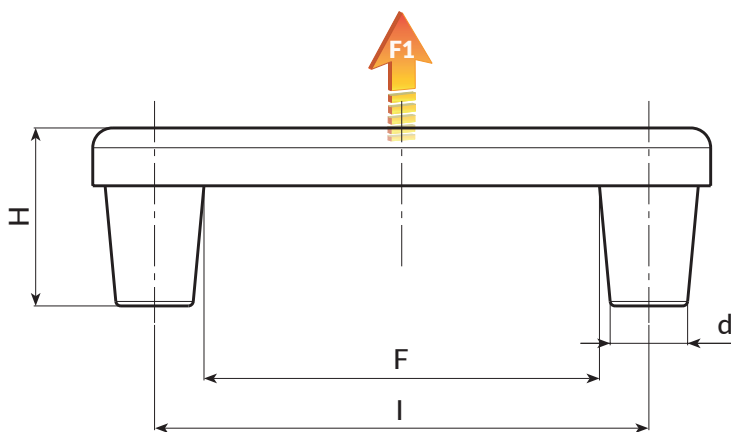
Czarny (RAL 9011).

Otwór:

Ślepy otwór gwintowany wytłoczony w sztucznym tworzywie.

Wykonanie na specjalne zamówienie:

- Nie uwzględnia się.



Kod	art.	L	I	F	A	H	h1	c	d	d1	Q	g	F1(N)	F2(N)
B222100.0002	B222100.BM0601CP	125	100	80	25	35.5	23.5	12	15.5	M6	15	63	2000	1400